

**Tärkeää! Säilytä tämä.
Viktigt! Bespara denna.**

Tarkistanut Kontrollerad av:



Takuunumero Garantinummer:

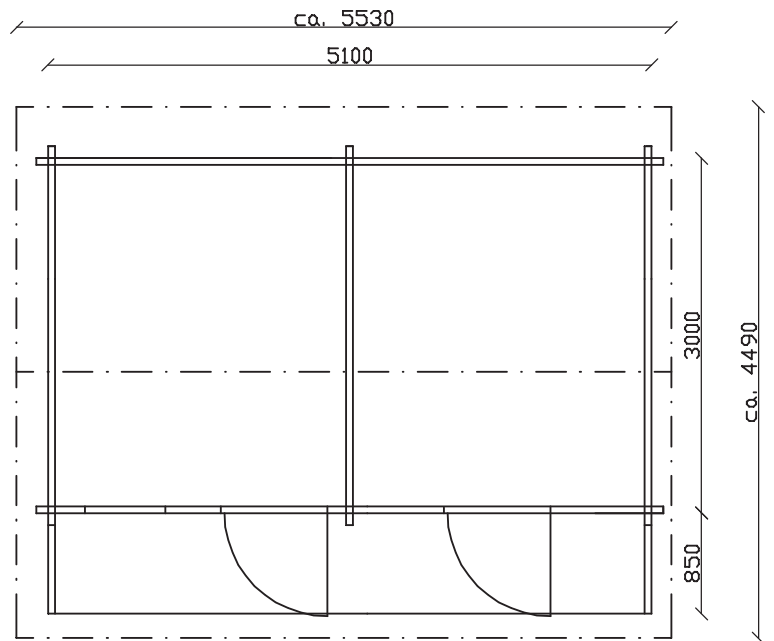
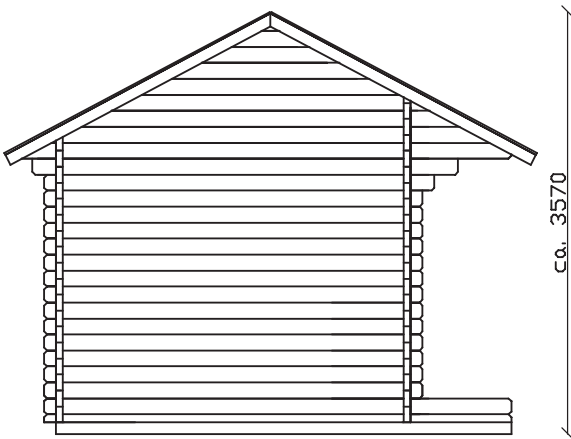
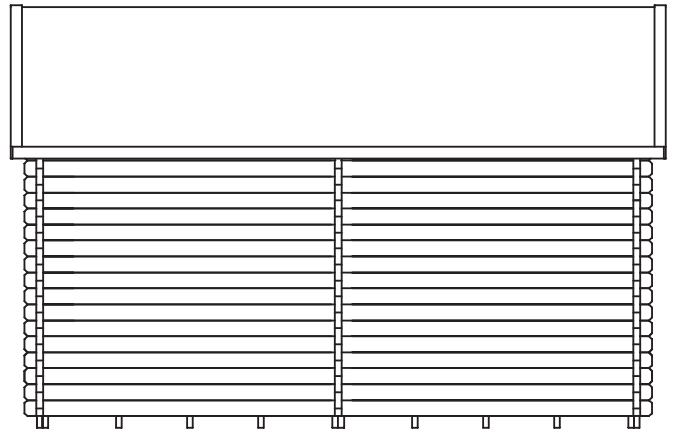


Lillevilla 15 P

5100 mm x 3000 mm + 850 mm / 70 mm



= 28 m²



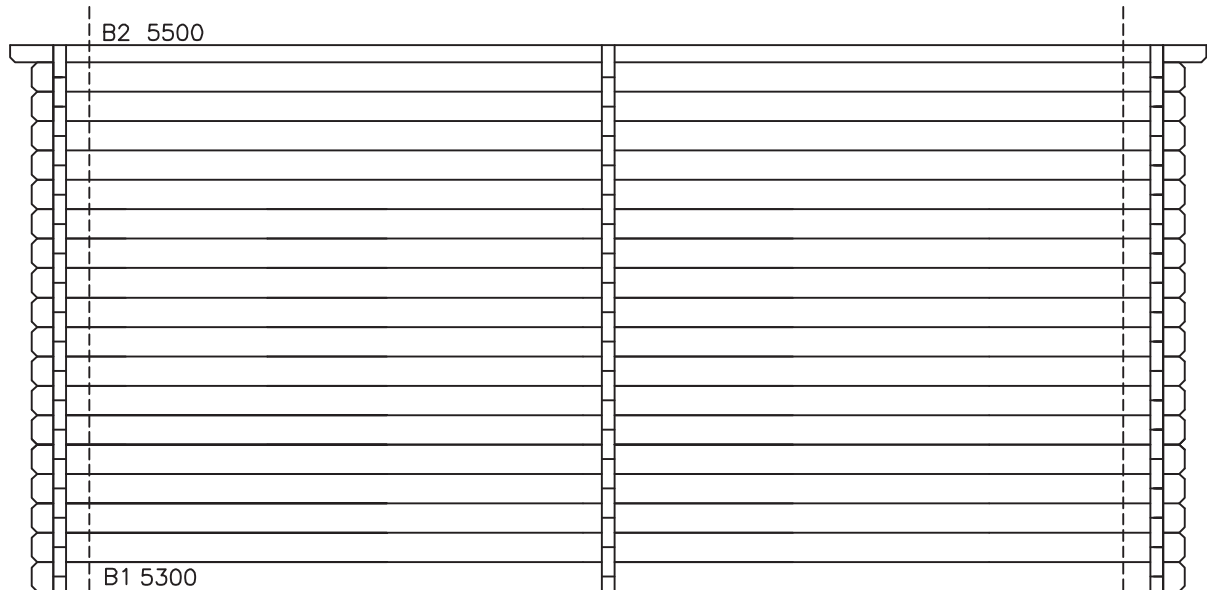
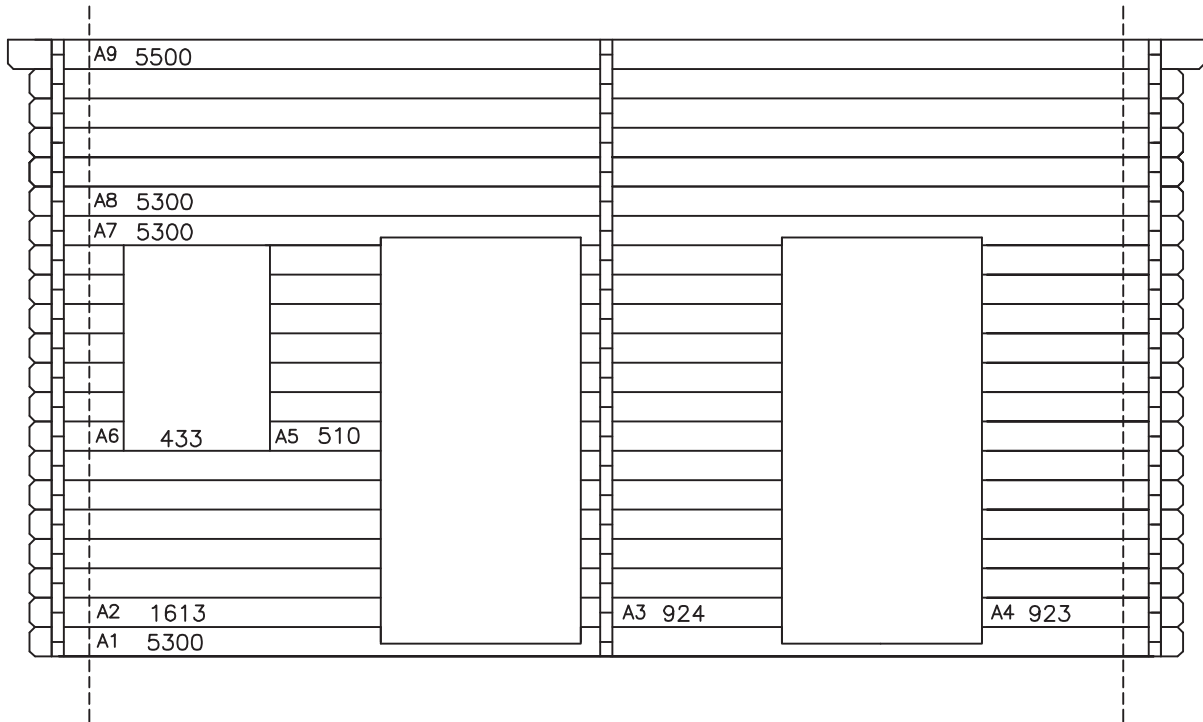
Lillevilla 15P

5100 mm x 3000 mm + 850 mm / 70 mm



Poraus kierretangolle

Poraus kierretangolle



Poraus kierretangolle

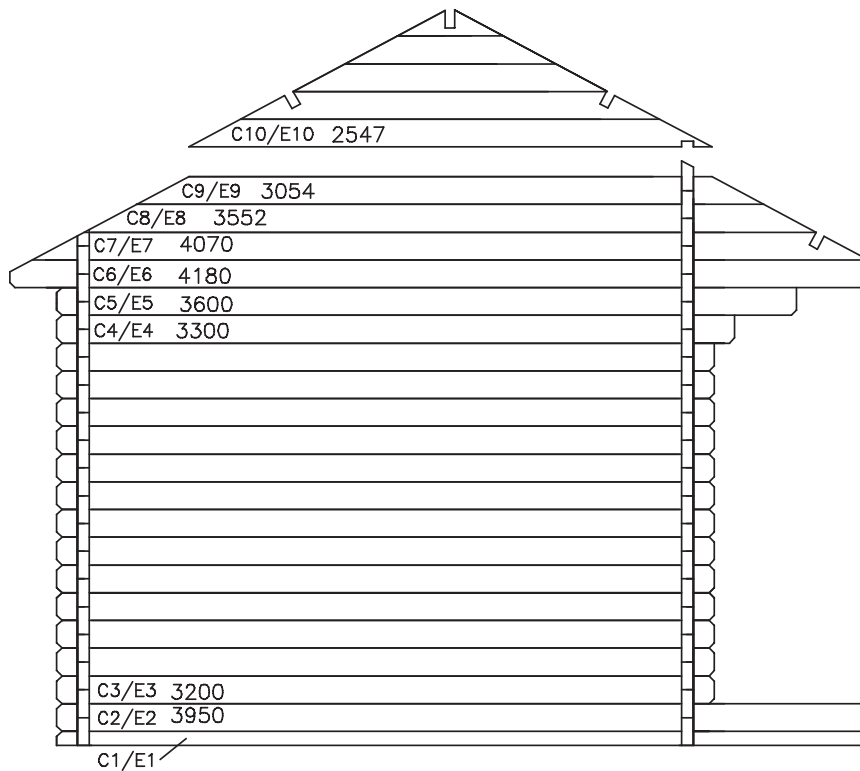
Poraus kierretangolle

Lillevilla 15P

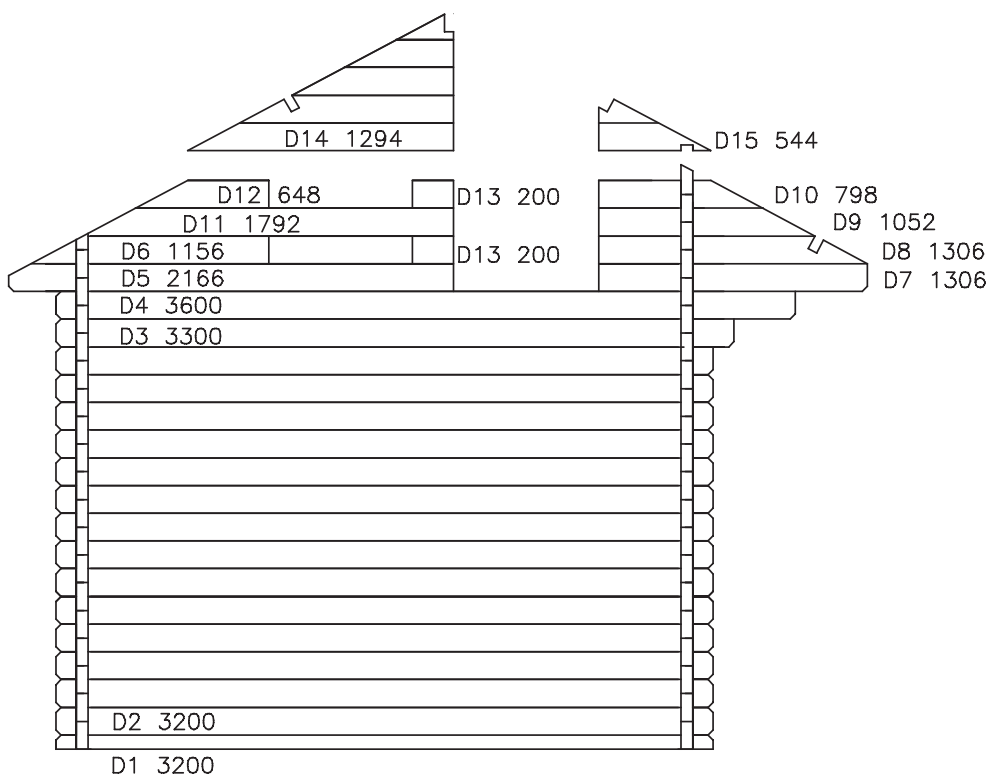
5100 mm x 3000 mm + 850 mm / 70 mm



Päätöseinä



Väliseinä

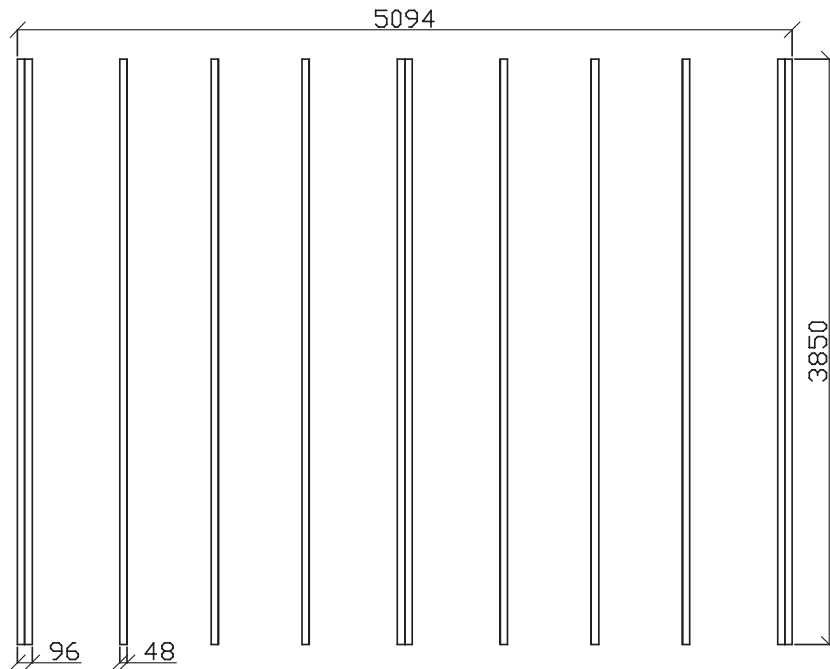


Lillevilla 15P

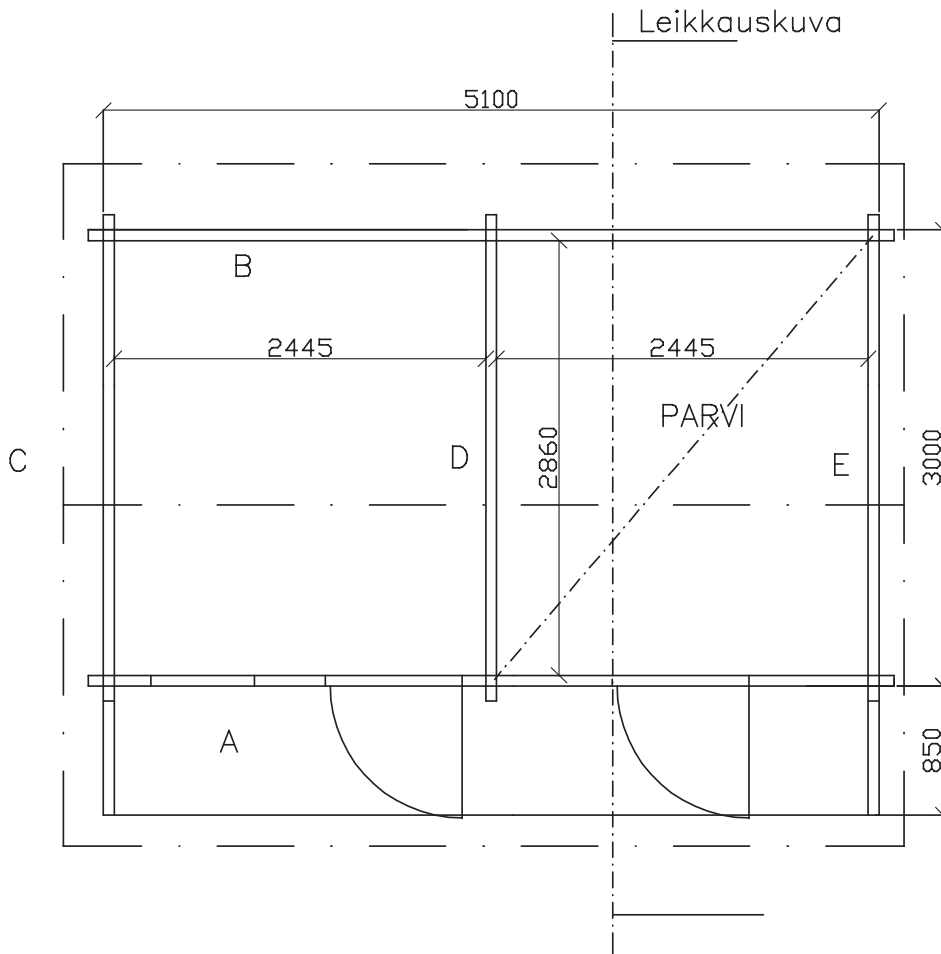
5100 mm x 3000 mm + 850 mm / 70 mm



Perustuspuiden asettelu



Leikkauskuva



Lue koko ohje läpi ennen pystyttämisen aloittamista!
Läs igenom hela instruktionen innan du börjar monteringen!

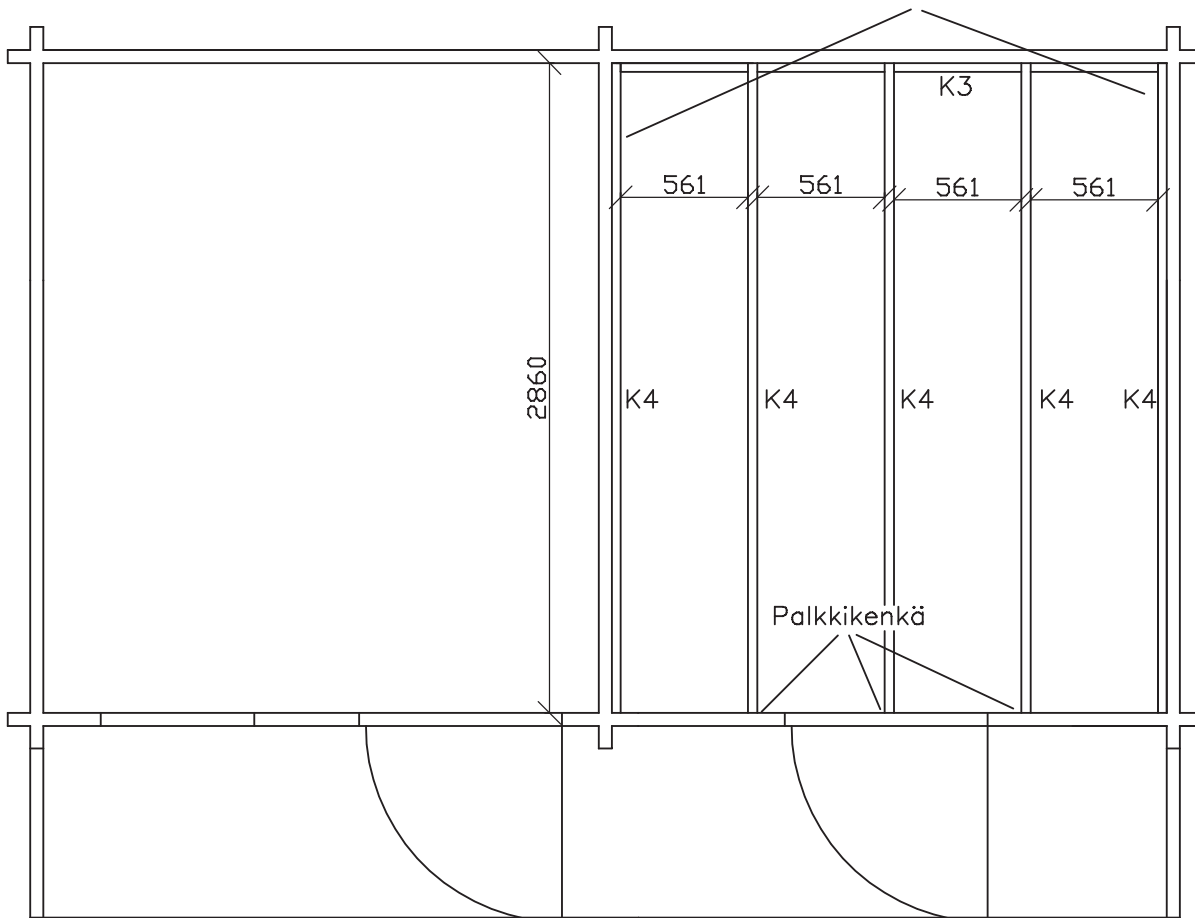
Lillevilla 15P

5100 mm x 3000 mm + 850 mm / 70 mm



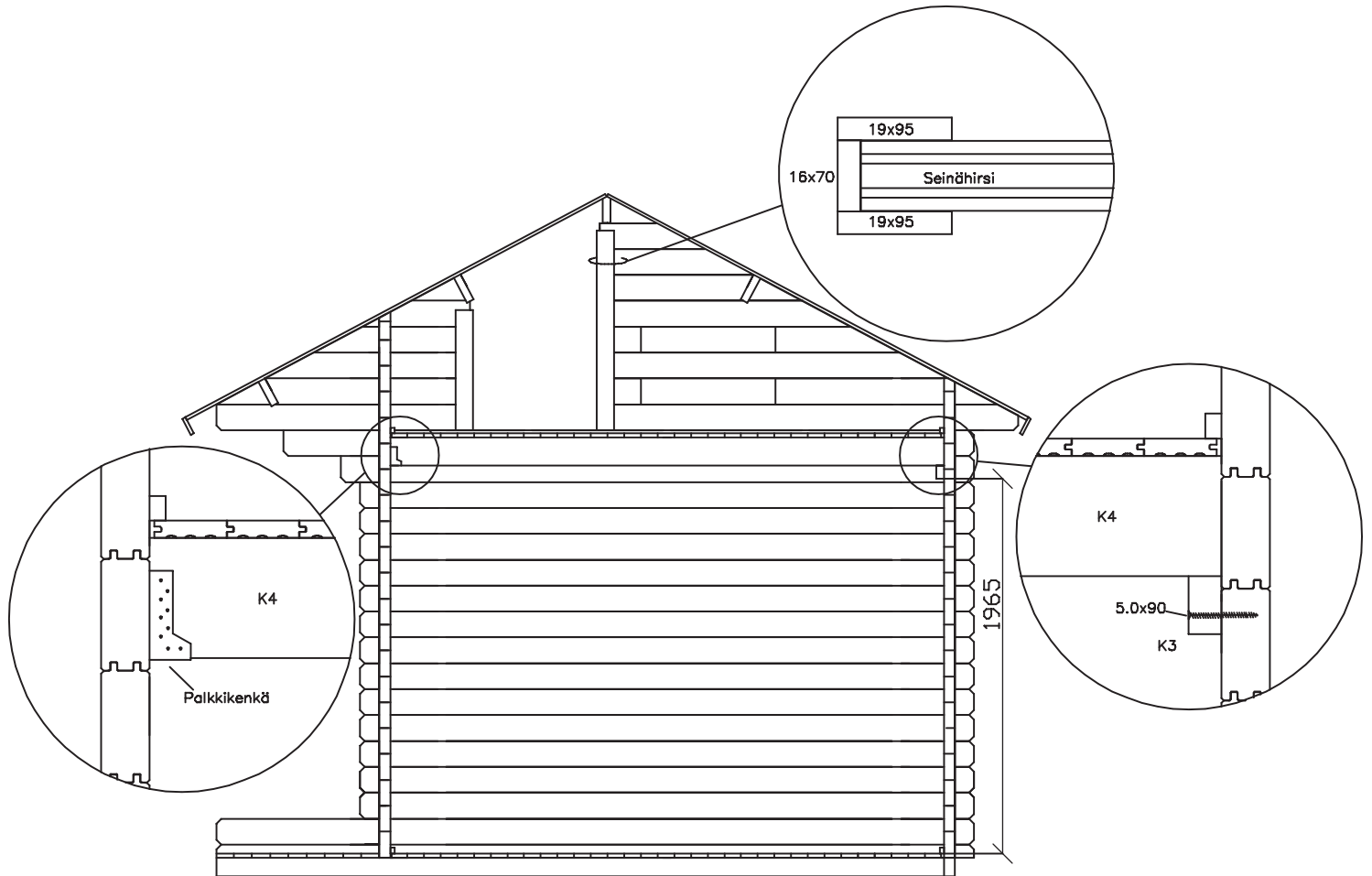
Parven lattiavasojen asennus

Kiinnitä reunimmaisat parven vasat seiniin 5.0x90 ruuveilla.



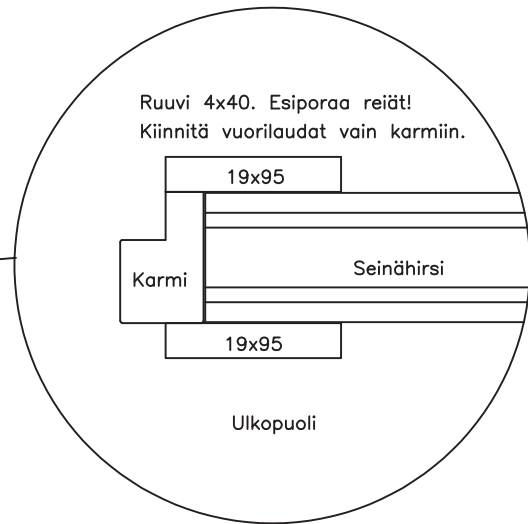
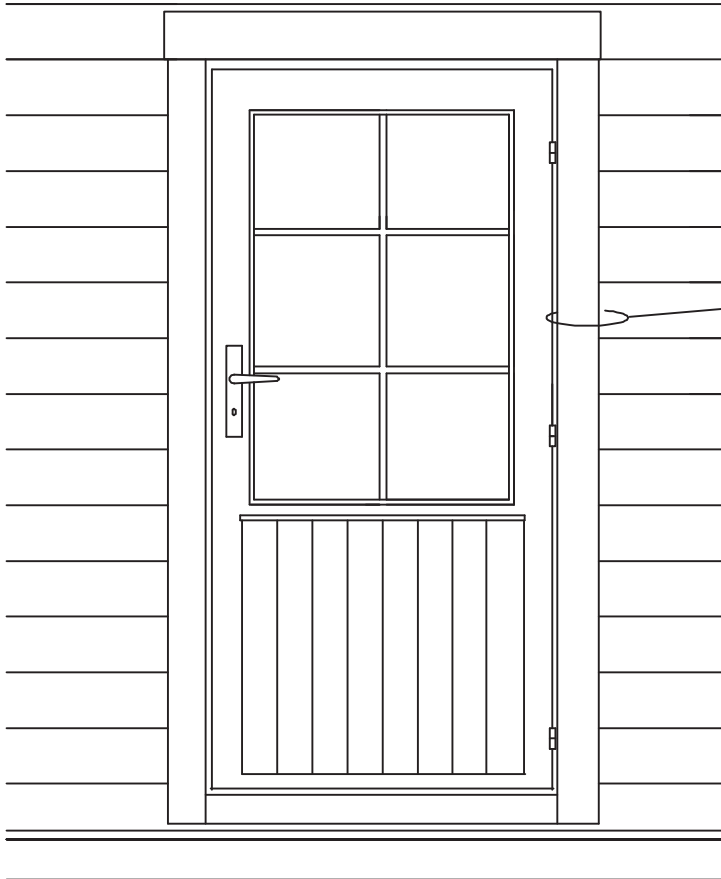
Lillevilla 15P

5100 mm x 3000 mm + 850 mm / 70 mm

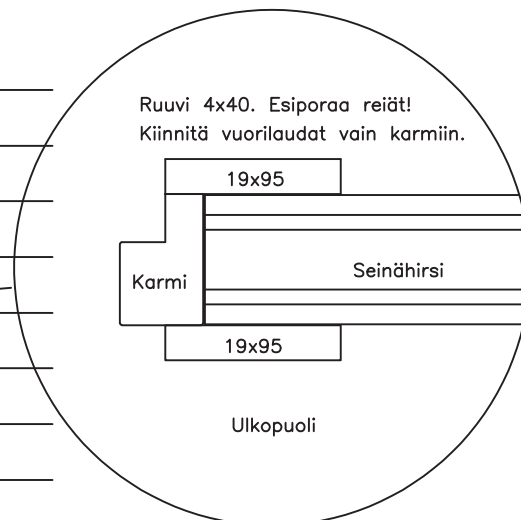
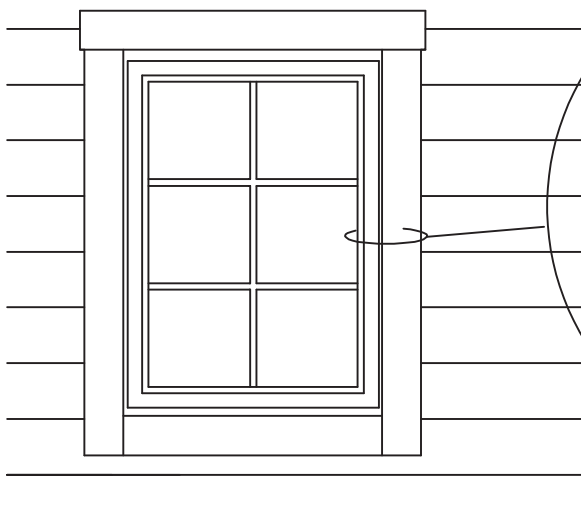


Lillevilla 15P

5100 mm x 3000 mm + 850 mm / 70 mm



Katkaise ikkunalistat oikeaan mittaan!



Lillevilla 15P

5100 mm x 3000 mm + 850 mm / 70 mm

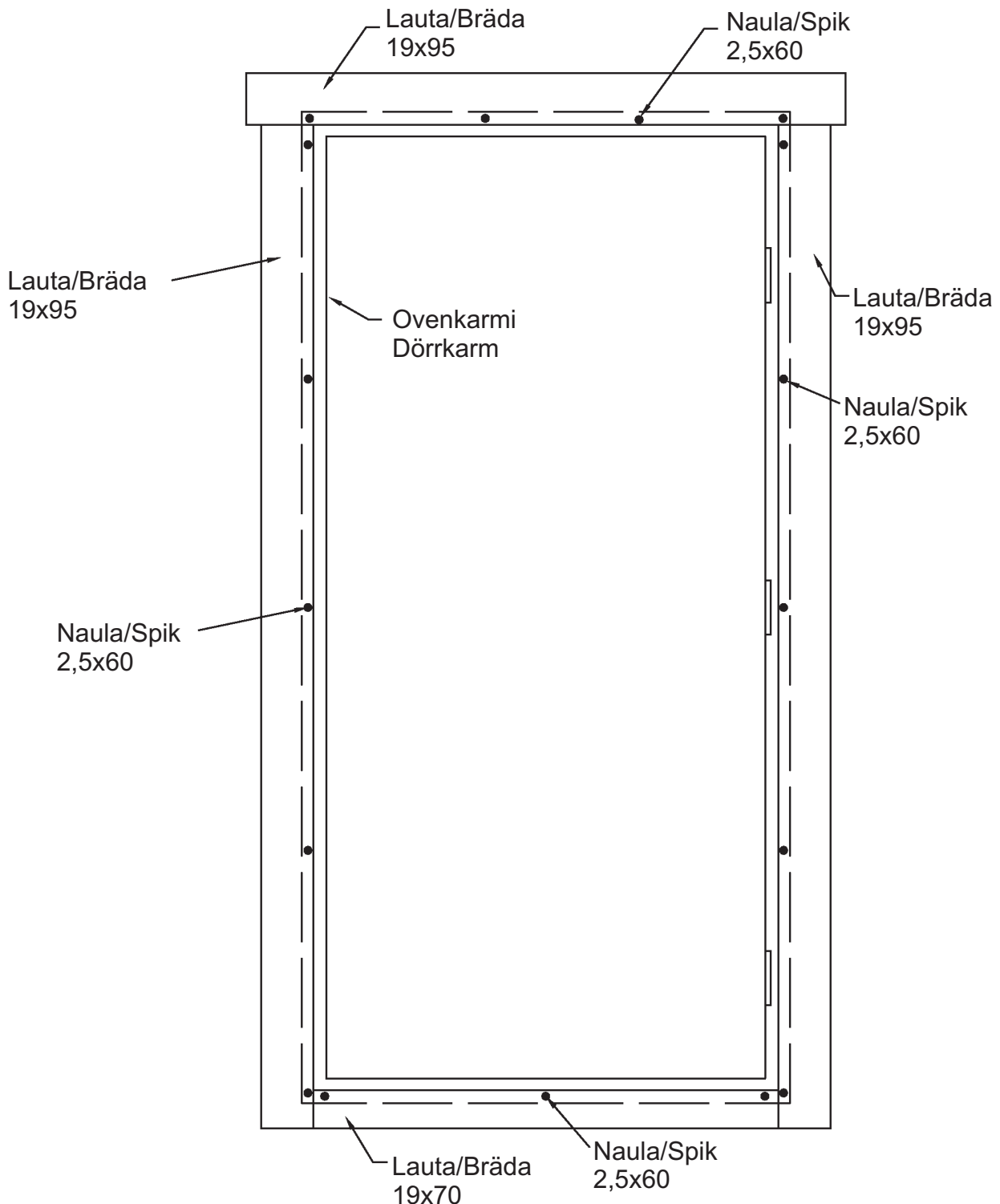


Ovenkarmi

Kiinnitä laudat molemmin puolin ovenkarmia 2,5x60mm nautoilla alla olevan piirustuksen mukaan. Lautojen kiinnittämisessä on hyvä käyttää myös liimaa.

Dörrkarm

Fäst dörrkarmens brädor på båda sidorna av dörrkarmen med 2,5x60mm spik enligt teckningen nere. Det är bra att använda limm också.



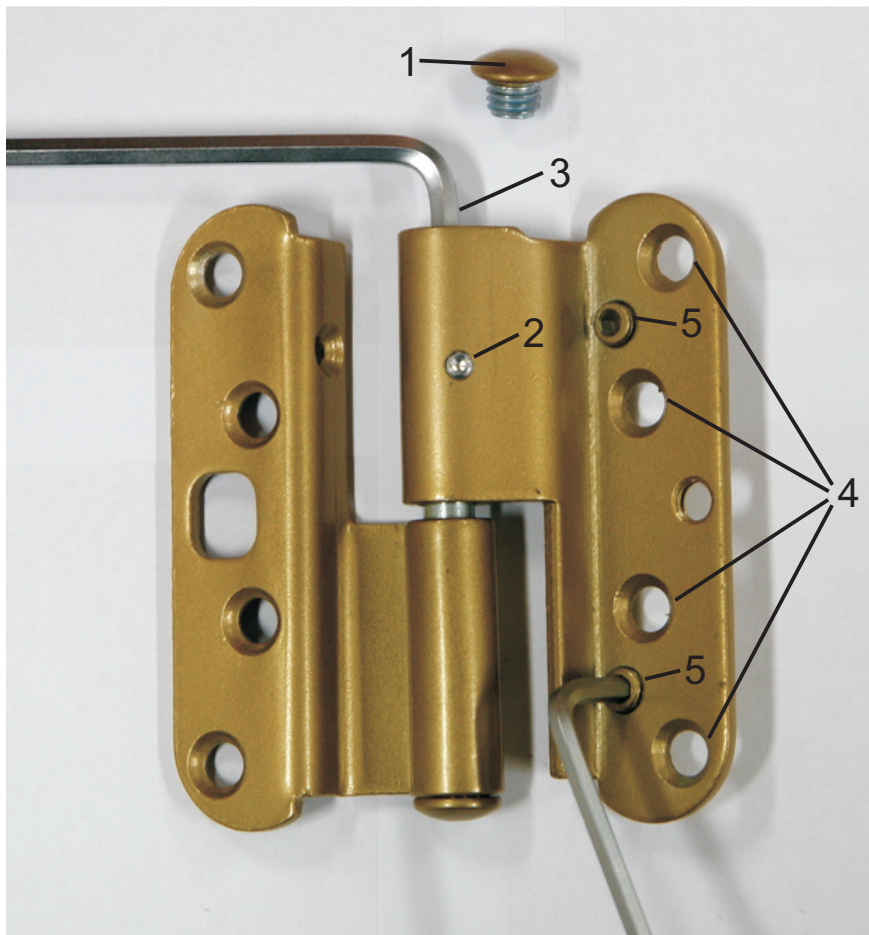
Lillevilla 15P

5100 mm x 3000 mm + 850 mm / 70 mm



Oven saranoiden säätäminen

Justering av dörrgångjärn



Korkeussäätö

Irrota ensin saranan suojahattu (1) ja löysää kiinnitysruuvi, jos saranassa on sellainen (2). Oven nosto tapahtuu kiertämällä säätöruuvia myötäpäivään kuusiokoloavaimella AV5 (3). Oven kaikki saranat säädetään niin, että jokainen sarana jää kantavaksi. Kun säätö on valmis, kiristä ruuvi (2) ja ruuvaa suojahattu takaisin paikalleen (1).

Sivuttaissäätö

Ensiksi löysätään saranan ovilehden kiinnitysruuveja pari kierrosta (4). Ovi siirtyy lukkopuolelle päin kiertämällä säätöruuveja (5) kuusiokoloavaimella AV4 vastapäivään. Tärkeää on säätää kaikkia kolmea ruuvia niin, että saranalehti jää oikeaan asentoon. Kun säätö on tehty, kiristetään jälleen saranan kiinnitysruuvit (4).

Höjdjustering

Först skruva bort skyddshatten från gångjärnet (1). Sedan lös fästningsskruven om det finns en (2). Dörren lyfts uppåt genom att vända justeringsskruven medsols med en sexkantnyckel AV5 (3). Dörrens gångjärn justeras så att dem båda blir bärande. När justeringen är gjort spänn skruven (2) och skruva skyddshatten tillbaka (1).

Justering sidlänges

Först löses fästningsskruvarna av dörrbladens gångjärn med ett par varv (4). Dörren rör sig åt låssidan genom att vända justeringsskruvarna (5) med en sexkantnyckel AV4 motsols. Det är viktigt att justera alla skruvarna så att gångjärnsbladet kommer i rätt ställning. När justeringen är gjort spänn fästningsskruvarna (4) igen.

Lillevilla 15P

5100 mm x 3000 mm + 850 mm / 70 mm



Osaluettelo 1 / 2

Osa	Mitat mm.	Kpl	Osanr.	Tark.
Kivijalkapuu, suojakäsitelty	48 x 98 x 3850	12	KI1	
Lattialauta, alakerta ja parvi	21 x 87 x 2440	102	L1	
Jalkalista, jm tavara	20 x 30	22jm	J1	
Terassin lattialauta, ei suojakäsitelty	26 x 95 x 2478	18	L2	
Peitelauta, ei suojakäsitelty	26 x 95 x 2550	2	L3	
Kattolauta	21 x 87 x 2500	128	KA1	
Hirsi	70 x 135 x 5300	1	A1	
Hirsi	70 x 135 x 1613	6	A2	
Hirsi	70 x 135 x 924	13	A3	
Hirsi	70 x 135 x 923	13	A4	
Hirsi	70 x 135 x 510	7	A5	
Hirsi	70 x 135 x 433	7	A6	
Hirsi	70 x 135 x 5300	1	A7	
Hirsi	70 x 135 x 5300	5	A8	
Hirsi	70 x 135 x 5500	1	A9	
Hirsi	70 x 135 x 5300	18	B1	
Hirsi	70 x 74 x 5500	1	B2	
Hirsi	70 x 67 x 3950	1	C1	
Hirsi	70 x 135 x 3950	1	C2	
Hirsi	70 x 135 x 3200	13	C3	
Hirsi	70 x 135 x 3300	1	C4	
Hirsi	70 x 135 x 3600	1	C5	
Päätykolmion hirsi	70 x 135 x 4180	1	C6	
Päätykolmion hirsi	70 x 135 x 4070	1	C7	
Päätykolmion hirsi	70 x 135 x 3552	1	C8	
Päätykolmion hirsi	70 x 135 x 3054	1	C9	
Päätykolmio	70 x 690 x 2547	1	C10	
Hirsi	70 x 67 x 3200	1	D1	
Hirsi	70 x 135 x 3200	14	D2	
Hirsi	70 x 135 x 3300	1	D3	
Hirsi	70 x 135 x 3600	1	D4	
Päätykolmion hirsi	70 x 135 x 2166	1	D5	
Päätykolmion hirsi	70 x 135 x 1156	1	D6	
Päätykolmion hirsi	70 x 135 x 1306	1	D7	
Päätykolmion hirsi	70 x 135 x 1306	1	D8	
Päätykolmion hirsi	70 x 135 x 1052	1	D9	
Päätykolmion hirsi	70 x 135 x 798	1	D10	
Päätykolmion hirsi	70 x 135 x 1792	1	D11	
Päätykolmion hirsi	70 x 135 x 648	1	D12	
Päätykolmion hirsi	70 x 135 x 200	2	D13	
Päätykolmio	70 x 650 x 1294	1	D14	
Päätykolmio	70 x 250 x 544	1	D15	

Kaikki mitat noin-mittoja

Pidätämme oikeuden muutoksiin.

Lillevilla 15P

5100 mm x 3000 mm + 850 mm / 70 mm




Osaluettelo 2 / 2


Hirsi	70 x 67 x 3950	1	E1	
Hirsi	70 x 135 x 3950	1	E2	
Hirsi	70 x 135 x 3200	13	E3	
Hirsi	70 x 135 x 3300	1	E4	
Hirsi	70 x 135 x 3600	1	E5	
Päätykolmion hirsi	70 x 135 x 4180	1	E6	
Päätykolmion hirsi	70 x 135 x 4070	1	E7	
Päätykolmion hirsi	70 x 135 x 3552	1	E8	
Päätykolmion hirsi	70 x 135 x 3054	1	E9	
Päätykolmio	70 x 690 x 2547	1	E10	
Kattokannattaja	40 x 145 x 5500	4	K1	
Parven vasojen tuki	40 x 70 x 2443	1	K3	
Parven lattiavasat	40 x 145 x 2858	5	K4	
Parven aukko lista	16 x 70 x 1100	2	K5	
Ikkuna typ E.	640 x 870	1	I1	
Ikkunalista sivulle, ovilista ylös, parven aukko lista	19 x 95 x 1100	2	I3, O3	
Ikkunalista alas ja ylös	19 x 95 x 627	3	I4	
Ovi tyyppi C10	895 x 1820	2	O1	
Ovilista sivuille	19 x 95 x 1840	8	O4	
Ovilista alas	19 x 70 x 854	4	O5	
Kierretanko	8 x 2000	6	T1	
Tarvikepussi		1	T2	
Asennuspala	70 x 65 x 250	2	T3	
Sivuräystäslauta	16 x 95 x 2960	2	T4	
Sivuräystäslauta	16 x 95 x 2540	2	T5	
Päätyräystäslauta	16 x 95 x 2540	4	T6	
Tuulilauta	16 x 95 x 2540	4	T7	

Kaikki mitat noin-mittoja

Pidätämme oikeuden muutoksiin.

 0809
Luoman Puutuote Oy, Lapuantie 626, Kylänpää 61450 DoP: Luoman Puutuote Oy / 001 / DoP
ETA 08/0011 Hirsitalon rakennussarja Aiottu käyttötarkoitus: Hirsitalon rakennussarja täydentävään rakentamiseen
Suoritustasoilmoitus ja muut tiedot: www.luoman.fi/dop

Mallikohtaiset poikkeukset:
Lattian koolausväli poikkeaa ETA:ssa ilmoitetusta siten, että koolausväli on suurempi kuin 400 mm.

 0809
Luoman Puutuote Oy, Lapuantie 626, Kylänpää 61450 DoP: Luoman Puutuote Oy / 001 / DoP
ETA 08/0011 Byggsats för timmerhus Avseda ändamålet: Byggsats för timmerhus till kompletterande bygg
Prestandadeklaration och övriga uppgifter: www.luoman.fi/dop

Undantag per modell:
Det maximala mellanrummet mellan golvbjälkarna överstiger gränsen på 400 mm som anges i ETA.



YLEISOHJEET LILLEVILLA-MÖKIN PYSTYTYKSEEN

Hyvä rakentaja

Kiitämme, että valitsit Luoman Puutuote Oy:n valmistaman kevythirsirakennuksen. Nämä yleisohjeet koskevat kaikkia Luoman Puutuote Oy:n valmistamia 19, 21, 28, 34 ja 44 mm kevythirsituotteita. Lue nämä ohjeet huolellisesti läpi ennen pystytyksen aloittamista ja säilytä ohjeet myöhempää käyttöä varten. Mallikohtaisista ohjeista löytyvät seinäkaaviot, osaluettelo sekä tarvittavat erityiskuvat ja -ohjeet. Noudata ensisijaisesti niitä.

Kaikissa tätä tuotetta koskevissa kysymyksissä ja yhteydenotoissa ilmoita jälleenmyyjälle tai tuotteen valmistajalle pakettiin ja pystytysohjeeseen liimattu takuunumero. Reklamointi ilman takuunumeroa ei ole mahdollista.

HUOM: Luoman Oy pidättää kaikki oikeudet valokuvuihin, piirustuksiin, pystytysohjeisiin ja muuhun tekniseen tietoon. Niiden käyttäminen tai välittäminen kilpailutarkoituksiin on kielletty ja johtaa oikeustoimiin.

Luoman Puutuote Oy:ssä noudatetaan DNV Certification Oy/Ab:n hyväksymän puun alkuperän seurantajärjestelmän (sertifikaatti 2149-2005-SMS-HEL-DNV) vaatimuksia. Esitämme verkkosivullamme www.luoman.fi, kuinka suuri osa mökinne puuraaka-aineesta on peräisin sertifioidusta metsästä. Yrityksellemme on myönnetty metsäsertifioinnista kertova PEFC-merkin käyttöoikeus (PEFC/02-31-82).



1. Mökkipaketin varastointi työmaalla, tarkistus ja osien lajittelu

Valmiiksi työstetyt kevythirret ja muut osat on pakattu suojakääreeseen. Jos tuotetta ei pystytetä heti, on sen pitempiaikainen varastointi suositeltavaa sisätiloissa tai muuten hyvin suojattuna. Suojakäärettä ei kannata poistaa. Varastoitava tavara on nostettava reilusti irti maasta maakosteuden siirtymisen estämiseksi. Varastoitavan tavaran alustan on oltava suora.

Tämän pystytysohjeen alussa on mallikohtainen osaluettelo ja seinäkaaviot, joista näet mitä osia mökkiin kuuluu. Tarkista paketin sisältö osaluettelon avulla ja ota välittömästi yhteyttä myyjään, jos jotain puuttuu tai paketissa on viallisia osia. Osat tulee suojata hyvin auringolta, sateelta ja maakosteudelta siihen saakka kunnes ne asennetaan. Tuote on pystytettävä mahdollisimman pian paketin avaamisen jälkeen. Jos työ keskeytyy, on osat suojattava sään vaikutuksilta. Varastoinnissa ja pystytyksessä kannattaa muistaa, että puu on huokoinen materiaali, joten sen likaantumista täytyy varoa.

Pystytystä aloitettaessa on hyvä lajitella osat aiotun pystytyspaikan lähistölle siten, että ympärille jää riittävästi työskentelytilaa (kuva 1).

2. Lupa-asiat

Kaikkeen uudisrakentamiseen tarvitaan yleensä rakennus- tai toimenpidelupa. Tarkista asia paikallisilta rakennusvalvontaviranomaisilta ennen rakentamiseen ryhtymistä.

Ota huomioon, että Lillevilla-mökin pystyttämisessä on kyse rakentamisesta, jossa tarvitaan jonkin verran rakentamiskokemusta ja -taitoa. Pyydä tarvittaessa neuvoa tai apua asiantuntijalta.

3. Perustus

Tärkein tekijä onnistuneelle pystytykselle on hyvin tehty perustus. Pohjan tulee olla hyvin tasoitettu ja täysin vaakasuoraksi vaaitettu. Perustuksen ja rakennuksen pitää pysyä vaakasuorassa myös rakennuksen pystyttämisen jälkeen, jotta rakennus toimisi kaikin puolin kuten pitää. On hyvä varmistaa, että maapohja jolle rakennetaan, on hyvin vettä läpäisevä ja että routiminen on estetty. Routivassa maassa perustuksen pitää ulottua routarajan alapuolelle tai on käytettävä routalevyjä estämään roudan tunkeutuminen perustustasoon saakka.

Kaikissa tapauksissa suosittelemamme perustustapa on betonilaattaperustus (kuva 2). Se tasaa rakenteen kuormituksen suurelle alueelle ja sopii kaikille maalaaduille, kun perustustyö tehdään asianmukaisesti.

Myös pilariperustus (kuva 3) esimerkiksi kevytsoraharkkoja tai betonipilareita käyttäen tehtynä on usein toimiva perustustapa monille piharakennuksille. Pilariperustuksessa pilarivejä tulee yhtä monta kuin rakennuksessa on perustuspuita ja pilareiden tiheys määräytyy perustuspuiden vahvuuden mukaan. Perustuspuun ollessa 48 x 98 mm maksimi tukiväli (pilareiden väli) on 150 cm ja 36 x 60 mm perustuspuilla maksimi tukiväli on 80 cm. Asennettaessa 36 x 60 mm perustuspuu lappeelleen on maksimi tukiväli 60 cm. Näillä tukiväleillä perustuspuut kestävät taipumatta kuorman, joka on 150 kg/m². Jos mökin lattia joutuu tätä suuremman kuorman alle (mökkiiä käytetään esimerkiksi polttopuuvarastona), on tukivälejä syytä lyhentää pilareita lisäämällä.

Voit käyttää myös kevyempää versiota pilariperustuksesta, eli kiinnittää perustuspuut karkean tiivistetyn soran tai murskeen päällä oleviin kevytsoraharkkoihin (kuva 3a). Ota huomioon, että perustuksen ei saa painua. Huomaa, että tämän tyyppinen perustus ei ole roudankestävä eikä valmistaja vastaa mahdollisista perustuksille tai mökille aiheutuneista routavaurioista, jos tätä perustustapaa käytetään.

Perustustavasta riippumatta tärkeää on alapohjan riittävästä tuuleutuksesta huolehtiminen, joten perustuksesta ei pidä tehdä liian matalaa. Mikäli mökki sisältää erillisen terassin, on sen perustukset tehtävä yhtä

huolellisesti ja samalla korkeudelle kuin varsinaisen mökin perustukset. Mallikohtaisesta pohjakuvasta löytyvät mökin pohjamitat perustusten tekemistä varten. Jos mökki sisältää kierretangot myrskyvarmistusta varten, on syytä lukea ohjeen kappale 9. Myrskyvarmistus ennen perustuksien tekemistä.

4. Mökin pystytys

4.1. Perustuspuut

Mökin pystytys aloitetaan asentamalla perustuspuut tasavälein (ellei toisin ole mainittu) mökin pohjan alalle erillisen perustuspiirustuksen mukaan ja kiinnitetään perustuksiin esimerkiksi kulmarauodoilla (ei sisälly toimitukseen). Tuotantoteknisistä syistä perustuspuiden pituuksissa saattaa olla pieniä eroja. Tarkista oikea pituus osaluettelosta ja lyhennä liian pitkät perustuspuut oikeaan mittaan ennen asennusta. Perustuspuut on suojakäsitelty, mutta silti on hyvä laittaa perustusten ja perustuspuiden väliin kattohuopakaistale tai muu eriste (ei sisälly toimitukseen) katkaisemaan kosteuden nousu perustuksista puuhun. Perustuspuut kannattaa asentaa siten, että ulommaiset perustuspuut tulevat hieman hirsiseinistä sisäänpäin. Tähän on kaksi syytä: Näin seinistä valuva sadevesi ei kostuta perustuspuun ja alimman hirren väliä. Lisäksi ulommaiset perustuspuut toimivat lattialautojen reunatukena. Käytännössä tämä tarkoittaa sitä, että perustukset tehdään n. 5-10 mm pienemmiksi kuin mökin pohja-ala on.

4.2. Mökki ilman lattiaa

Jos mökkitoimitukseesi ei kuulu lattiaa ja pystytät hirsikehikon esimerkiksi suoraan betonilaatalle, kannattaa alimman hirren ja betonilaatan väliin laittaa edellä mainittu eriste. Lisäksi betonilaatan olisi hyvä olla 5-10 mm pienempi kuin hirsikehikon, jotta seinistä valuva sadevesi ei jää hirren ja betonilaatan väliin.

4.3. Hirsikehikon kokoaminen

Käytä hirsikehikon pystyttämässä mökkipaketin mukana tulleita asennuspuita, jotka on merkitty X-kirjaimella. Aseta asennuspuu hirren pontin päälle ja lyö vasaralla asennuspuun päälle niin kauan, että hirsi menee pohjaan asti. Älä käytä liikaa voimaa, ettei riko hirsii. Jos hirsi ei mene paikalleen, tarkista että se on riittävän suorassa alemman hirren pontin päällä. Hirret on työstetty niin, että niiden asennus ei vaadi suurta voiman käyttöä.

Aloita hirsikehikon rakentaminen kokoamalla alin hirsikerros perustuspuiden päälle. Varmista, että asennat hirret koirasponniti ylöspäin. Tarkista hirsikehikon ristimitta (kuva 5) ja kiinnitä sitten alahirret perustuspuihin tarvikepussissa olevilla nauoilla kuvan 6 mukaisesti ensimmäisen kokohirren sivusta vinottain. Muista esiporata, ettei hirsi halkea. Jos mökki on toimitettu ilman lattiaa ja perustuspuuta, kiinnitä hirsikehikko perustuksiin.

Jatka sitten hirsiseinien pystytystä kerros kerrallaan seinäkaavioiden mukaisesti. Seinien pystytyksen aikana on seurattava, että kehikko nousee tasaisesti eli risteävän hirsinurkan sauma on mahdollisimman tarkasti keskellä toisen seinän hirttä. Huom! Jos mökki sisältää samanmittaisia porattuja ja poraamattomia hirsiiä, asenna ne huolellisesti hirsikaavioiden mukaan, etteivät ne vahingossa vaihda paikkaa.

5. Oven ja ikkunan asennus

Kun olet asentanut 3-4 hirsikertaa, on aika asentaa ovi/ovet karmeineen paikalleen.

5.1. Yksittäinen ovi

Yksittäinen ovi on yleensä valmiiksi asennettu karmeilleen. Ovi asennetaan karmeineen sille varattuun tilaan ylhäältä päin (saranat tuleva ulkopuolelle), kuva 7. Oven karmi on työstetty niin, että hirsi mahtuu karmissa olevaan uraan. Jos karmi ei mene helposti paikalleen, tarkista, ovatko karmen uraan menevät

hirrenpäät ja karmissa mahdollisesti olevat listat suorassa. Voit kevyesti naputtaa karmia paikalleen vasaran ja asennuspalan avulla, mutta älä käytä liikaa voimaa, ettet riko karmia. Kiinnitä ovenkahvat paikalleen ja tarkista, että ovi toimii.

5.2. Pariovi

Parioven karmi on paketissa osina, joten se täytyy koota ennen asentamista (kuvat 8a ja 8b). Kiinnitä sivukarmit yläkarmiin nurkista nauloilla. Varmista, että karmien liitoskohta tulee kunnolla kiinni, niin ettei siihen jää rakoja. Jos karmissa on puinen alakarmi, kiinnitä se sivukarmeihin samalla tavalla. Jos karmiin kuuluu peltikyynnys, kiinnitä se sivukarmien alapäähän ruuveilla. Huom! Sivukarmien etäisyyden toisistaan täytyy olla alhaalla täsmälleen sama kuin ylhäällä. Asenna karmi ylhäältäpäin samalla tavalla kuin yksittäisen oven karmi. Tarkista karmin ristimitta ja nosta ovet saranoilleen. Kiinnitä ovenkahvat paikalleen ja tarkista, että ovet toimivat.

5.3. Huomioitavaa ovista

Muista, että oven/ovien toimivuuden kannalta on ehdottoman tärkeää, että mökki, ja samalla ovenkarmi, on täysin vaakasuorassa. Teknisistä ja tuotannollisista syistä johtuen oven alle tulevaan hirteen tehty loveus ei välttämättä ole täysin vaakasuora. Ota tämä huomioon ovenkarmia paikalleen asentaessasi ja tarvittaessa laita karmin alle täytettä, niin että karmi asettuu täysin vaakasuoraan. Kiinnitä sitten sivukarmit ruuveilla/nauloilla alimpaan hirteen (huom! vain alimpaan hirteen), ettei karmi pääse nousemaan käytön aikana.

Koska puu elää ilmankosteuden vaihtelun mukaan, on joskus tarpeen säätää ovesa olevia saranoita pyörittämällä niitä sisään- tai ulospäin tilanteesta riippuen. Esimerkiksi jos ovi tuntuu olevan liian suuri karmiin nähden, pyöritä kaikkia saranoita sisäänpäin. Myös keväällä on tarpeen tarkistaa ovien ja myös ikkunoiden toimivuus ja säätää tarvittaessa saranoita.

5.4. Ikkunan asennus

Ikkuna asennetaan paikalleen seinässä olevaan aukkoon ylhäältä päin samalla tavalla kuin ovi. Kiinnitä ikkunankahva ruuveilla paikalleen ja tarkista, että ikkuna toimii. Jos tarvikepussissa tuli mukana ikkunan aukipitolaite, asenna se paikalleen ennen ikkunan käyttöönottoa. Huom! Ole tarkkana, että asennat ikkunan oikein päin. Väärinpäin asennettu sivusaranoitu ikkuna putoaa saranoiltaan, kun se avataan. Yläsaranoitu ikkuna asennetaan saranat ylöspäin. Huomaa, että se saattaa pudota saranoiltaan, jos sitä avataan liikaa tai jos aukipitolaite ei ole paikallaan.

5.5. Ovien ja ikkunoiden yläpuolella oleva painumavara

Kun jatkat seinien pystytystä, huomaat, että oven ja ikkunan yläpuolelle jää muutaman senttimetrin korkuinen rako eli painumavara (kuva 9). Koska puu on elävä materiaali, se kutistuu kuivalla ilmalla (hirsikehikko painuu) ja laajenee kostealla (hirsikehikko nousee). Tämän vuoksi painumavara on välttämätön, jotta hirsiseinät voivat elää ilmankosteuden vaihtelun mukaan vaurioittamatta rakennetta. Painumavara peitetään peitelautoilla, jotka naulataan oven/ikkunan karmiin, ei hirteen, jotta ei estetä hirsikehikon elämistä! Samasta syystä myöskään oven tai ikkunan karmeja ei saa naulata kiinni hirsiseinään muualta kuin alimasta hirrestä (poikkeuksena 19 mm seinävahvuudella olevat mallit, kts. kappale 9. Myrskyvarmistus).

6. Päätykolmiot ja katon kannattajat (kurki- ja vierrepuut)

Huomaa, että sivuseinien ylimmät hirret on viistetty kattokaltevuuden mukaan. Joissakin malleissa sivuseinien ylimmät hirret ovat lyhyet, matalammat ja viistetyt (kts. seinäkaaviot), jotka kiinnitetään alempaan hirteen ruuveilla tai nauloilla (esiporaa). Kun seinät on koottu, on aika asentaa päätykolmiot paikoilleen. Tähän tarvitaan 2-3 henkilöä. Päätykolmion asennuksessa täytyy katsoa, että sivuseinät ovat suorassa ja tarvittaessa täytyy työntää hieman sivuseiniä sisäänpäin, että päätykolmio menee paikalleen. Varmista, että

päätykolmiot eivät pääse kaatumaan ennen kuin kurkipuu on asennettu paikalleen. Kurkipuu asennetaan päätykolmioissa oleviin loviin niin, että kurkipuun yläpinta tulee tasan päätykolmion reunan kanssa. Jos mökki sisältää vierrepuut (katon sivulle tulevat katon kannattajat), asenna ne samalla tavalla. Naulaa päätykolmiot kurki- ja vierrepuihin (esiporaa). Kuva 10.

6.1. Päätykolmiot useista osista tai irrallisista hirsistä

Joissakin malleissa päätykolmiot koostuvat useista osista tai irrallisista hirsistä (kts. seinäkaaviot). Kokoa päätykolmiot seinäkaavioiden mukaan ja kiinnitä osat toisiinsa naulaamalla 100 mm nauloilla (upota naulan-kannat puuhun 1-2 mm).

7. Lattia

Jos mökkisi sisältää lattialaudat ja perustuspuut, seuraa näitä ohjeita. Lattialauta on höylätty profiiliin. Siinä on uros- ja naaraspontti sekä takapuolella viisteet ja kaksi uraa. Laudan etupuolella on pienemmät viisteet. Laudan takaosa on normaalisti vajaasärmäinen ja tämä ei ole vika, vaan kuuluu tuotteeseen. Tuotantoteknisistä syistä lattialautojen pituuksissa saattaa olla pieniä eroja. Tarkista mitta osaluettelosta ja tarvittaessa katkaise laudat oikeaan mittaan ennen niiden asentamista. Ole tarkkana, että käytät oikeita lautoja, sillä kattolautoissa on samanlainen profiili kuin lattialautoissa.

Lattian asennus aloitetaan laittamalla ensimmäiseksi lattialauta perustuspuiden päälle urat alaspäin ja naaraspontti seinään päin (jätä seinän ja laudan väliin n. 5 mm rako). Merkitse esimerkiksi lyijykynällä hirren alaosaan perustuspuiden keskikohdat helpottamaan naulauslinjan löytymistä. Lado lattialaudat paikoilleen. Huom! Lattialauta elää ilmankosteuden mukaan jonkin verran, joten jokaisen lattialaudan väliin täytyy jättää pieni rako (1-1,5 mm). Tarvittaessa kavenna viimeistä lautaa sahaamalla niin, että se mahtuu helposti paikalleen.

Kun lattialaudat ovat paikoillaan, seuraa seiniin tekemiäsi merkintöjä ja naulaa lattialaudat kiinni perustuspuihin (kuva 4). Voit käyttää apuna linjalankaa tai lautaa. Kiinnitä jalkalistat. Lattia kannattaa suojata likaantumiselta heti asentamisen jälkeen.

8. Katto

8.1. Kattolautojen asennus

Ennen kuin aloitat katon kiinnityksen, tarkista vatupassilla, että päätykolmiot ovat pystysuorassa. Varmista myös, että mökin seinät ovat suorassa, ovet ja ikkunat toimivat ja koko rakennus on suorassa kulmassa. Jos toimitus sisältää kierretangot, älä unohda asentaa niitä ennen kattolautoja (katso kappale 9.3. Kierretangot).

Kattolauta on höylätty samaan profiiliin kuin lattialauta. Kattolaudat asennetaan pienemmät viisteet alaspäin eli mökkiin päin ja urat ylöspäin.

Laudan takapuoli on normaalisti vajaasärmäinen kuten lattialaudassakin, eikä tämä ole vika, vaan kuuluu tuotteeseen.

Työskentele varovasti! Aloita katon naulaus etupuolelta. Sovita ensimmäiset laudat molemmille puolille kattoa ja varmista, etteivät laudat mene yli kurkipuun keskiosasta. Naulaa kaikki laudat kiinni ylimpiin seinähirsiin sekä kurki- ja vierrepuihin. Tee ensin toinen kattopuolisko valmiiksi. Jätä 1-1,5 mm rako jokaisen kattolaudan väliin lautojen kosteuselämisen vuoksi. Seuraa, että räystääs pysyy suorassa linjassa ja että kurkipuun keskilinja ei ylety. Viimeisen kattolaudan kohdalla tarkista, mihin kohtaan se yletty ja tarvittaessa sahaa ylimääräinen osa laudasta pois (kuva 11). Tuotantoteknisistä syistä kattolautojen pituuksissa saattaa olla pieniä eroja, joten jos sivuräystäään alareuna ei ole suora, oikaise se sahaamalla. Seuraavaksi naulaa katon toinen puolisko. Kun kattolaudat ovat paikoillaan, kiinnitä katon sivuräystäslaudat kuvan 12 mukaisesti.

ti

8.2. Katemateriaali

Jos toimitukseen kuuluu katemateriaali, on se asennettava välittömästi katon valmistuttua. Jos toimitukseen ei kuulu katemateriaalia, tulee katto suojata heti katon valmistuttua ja asentaa varsinainen katemateriaali viipymättä. Rakennus on tarkoitettu katettavaksi kevyellä katemateriaalilla (kattohuopa tms.). Kattolautojen päällä oleva kuorma ei saa ylittää 100 kg/m².

Kattohuovan asentamisen jälkeen asennetaan päätyräystäslaudat sekä tuulilaudat (kuva 12). Jos toimitukseen sisältyy kahdet päätyräystäslaudat, asennetaan kapeammat laudat viimeisenä leveämpien päätyräystäslautojen päälle.

9. Myrskyvarmistus

Vaikka Lillevilla-mökki on rakenteeltaan tukeva, on se hyvä suojata voimakkaita tuulia vastaan. Mökin perustuspuut tulee kiinnittää perustuksiin, kuten edellä on mainittu.

Huom! Koville tuulille ja myrskyille alttiilla rakennuspaikoilla mökin kiinnittäminen perustuksiin ja katon kiinnittäminen mökkiin täytyy tehdä erityisen huolellisesti. Tämä saattaa vaatia erityiskiinnitystarvikkeita, jotka eivät sisälly toimitukseen.

9.3. Kierretangot

Jos mökin toimitukseen kuuluvat kierretangot, asenna ne päätyseinille niille varattuihin porauksiin kuvan mukaan (mutterit ja aluslevyt ylä- ja alapäähän). Varmista, että kierretangon yläpää jää päätykolmion reunan alapuolelle kattolautojen asentamisen vuoksi. Tarkista kierretankojen muttereiden kireys säännöllisesti ja kiristä niitä tarvittaessa kevyesti. Kosteina aikoina voi olla tarpeen löysätä muttereita hieman, että hirsikehikko pääsee nousemaan esteettä puun turvotessa. Muuten seurauksena voi olla nurkkien/seinien pullistuminen sivullepäin.

Hirsikehikon painuessa on mahdollista, että kierretangot ylettyvät maahan asti aiheuttaen katolle vahinkoa noustessaan ylöspäin. Lyhennä silloin kierretankoja alapäästä rautasahalla. Tämä tulee ottaa huomioon jo mökin perustuksia tehtäessä.

10. Terassin asennus

Jos mökin toimitus sisältää terassin, asenna se näiden ohjeiden mukaan. Terassin asennus aloitetaan asettamalla ja kiinnittämällä perustuspuut (T14) paikoilleen samalla tavalla kuin mökin perustuspuut. Lyhyet perustuspuut (T15, jos sisältyvät toimitukseen) asennetaan terassin kaiteiden alle sisäänkäynnin molemmin puolin. Ne toimivat samalla ensimmäisen lattialaudan kiinnitysalustana.

Kaksi halkaistua hirttä (T5) asennetaan ulommaisten perustuspuiden päälle hieman ulkonevasti, jotta terassin lattialautojen päät saadaan kiinnitettyä perustuspuihin. Terassin kaiteet asennetaan kuvan osoittamalla tavalla. Lado sitten lattialaudat (T16) tasaisin välein (n. 1 cm rako lautojen välille) perustuspuiden päälle ja naulaa laudat kiinni. Lattialaudan alapuoli voi olla vajaasärmäistä, mutta se ei ole vika vaan kuuluu tuotteeseen. Lyhyempi lattialauta (T17) asennetaan kaiteiden väliin terassin sisään-käynnin kohdalle. Varmista, että lauta on tukevasti aluspuiden päällä. Huom! Jos mökissä on kierretangot, kannattaa terassin pari ensimmäistä lattialautaa seinän vierestä kiinnittää ruuveilla, jotta laudat voidaan irrottaa kierretankojen muttereiden säätämisen vuoksi.

Terassin kaiteet ruuvataan kiinni lattiaan kulmarautojen (T13) avulla. Viimeistele sitten kaiteet kiinnittämällä

istuinlaudat (T9, T10) kaiteiden päälle sekä asentamalla u-profiililistat (T11) terassin sisäänkäynnin molemmille puolille. Kiinnitä peitelauta (T18, jos sisältyy toimitukseen) aluspuiden eteen. Lopuksi terassin kaiteet liitetään mökkiin neljällä T12-laudalla.

11. Mökin viimeistely

11.1. Ikkunaristikot

Joissakin malleissa ikkunaristikot toimitetaan irrallisina siten, että ne pitää kiinnittää nauloilla tai ruuveilla oveen/ikkunaan. Esiporaa ristikkoon pienet reiät n. 1 cm päähän ristikon päästä ja kiinnitä ristikot varovasti (kuva 18). Ota huomioon, että lasi ulottuu n. 10 mm ovi/ikkunarungon sisään.

Joissakin malleissa ristikot on tehtaalla kiinnitetty valmiiksi muovisilla kiinnikkeillä. Nämä ristikot ovat irrotettavissa ikkunanpesua varten.

11.2. Ikkunan aukipitolaitteet

Joihinkin malleihin ikkunoita varten toimitetaan aukipitolaitteet, joiden asennusohje löytyy tarvikepussista.

11.3. Pleksi-ikkunan suojamuovi

Joissakin malleissa ovissa ja ikkunoissa on pleksilasit. Pleksilaseissa on suojamuovi suojaamassa pleksiä naarmuuntumiselta valmistus-, kuljetus- ja asennusvaiheessa. Poista suojamuovi oven/ikkunan molemmilta puolilta asentamisen jälkeen.

12. Pintakäsittely

Rakennuksen pintakäsittely on tehtävä viipymättä heti rakennuksen pystytyksen jälkeen sään ja olosuhteiden niin salliessa. Ensimmäinen käsittely on tehtävä homehtumista ja sinistymistä ehkäisevällä värittömällä puunkyllästysaineella. Tämän jälkeen tehdään pintakäsittely joko kuultavalla puunsuojalla tai peittävällä maalilla. Kaikkien käytettävien pintakäsittelyaineiden ja maalien suhteen on tarkistettava, että ne ovat hengittäviä ja hirsipintojen käsittelyyn ja maalaukseen sopivia. Kysy neuvoa käsittelyaineen myyjältä. Tiiviin, hengittämättömän kalvon muodostavaa maalia ei saa käyttää.

Noudata työskentelyssä käsittelyaineen valmistajan ohjeita. Käsiteltävän puun tulee olla kuivaa. Paras tulos saavutetaan kuivissa olosuhteissa lämpötilan ollessa yli +5 °C. Rakennus tulee käsitellä myös sisältä homehtumista ja sinistymistä ehkäisevällä puunkyllästysaineella, nurkat erityisen huolellisesti. Ovet ja ikkunat on käsiteltävä molemmin puolin. Sekä ulko- että sisäpuolen käsittelyt tulee uusia säännöllisesti käsittelyaineen valmistajan ohjeiden mukaan. Etelänpuoleisen seinän pintakäsittelyn kuntoa kannattaa seurata tarkasti, sillä auringon UV-säteily vaikuttaa siihen voimakkaammin kuin muihin seiniin.

Pintakäsittelystä huolimatta saattaa kosteutta päästä tulemaan rakennuksen sisälle nurkista, oksankohdistista, halkeamista ja osien liitoskohdista. Tarvittaessa estä tämä esimerkiksi silikonin avulla.

Ota huomioon, että kevythirsiseinässä olevista oksanlohkeamista pintakäsittelyaine saattaa päästä valumaan toiselle puolelle aiheuttaen valumajälkiä. Puun päätypintojen (hirsien ja räystäslautojen päät) kautta vesi pääsee imeytymään puuhun ja rakenteeseen helpoimmin. Käsittele nämä kohdat sen vuoksi erityisen huolellisesti ja riittävän usein. Muutkin suurelle sään ja kulutuksen rasitukselle joutuvat puupinnat (räystäslaudat, tuulilaudat, terassin kaiteet ja istuinlaudat) tulee käsitellä riittävän usein, tarvittaessa vuosittain.

Lattia tulee suojata niin, ettei se pääse likaantumaan seinien pintakäsittelyn yhteydessä. Lattia on myös käsiteltävä esimerkiksi lakkaamalla tai maalaamalla ennen käyttöön ottamista. Varmistathan myös, että mökin perustus on tuulettuva ja kosteuden nousu mökin alta estetty.

13. Huoltotoimet

Mökin turvallinen ja pitkäikäinen käyttö edellyttää osien kiinnityksen ja kunnon säännöllistä tarkistamista ja tarvittaessa huoltamista (erityisesti kattorakenteet, katemateriaali, ovet ja ikkunat, mökin kiinnitys perustuksiin, myrskyvarmistus, pintakäsittely). Tarkistamisen ja huollon laiminlyönti voi vahingoittaa rakennusta tai aiheuttaa mökin käyttäjälle turvallisuusriskin.

Pintakäsittelyn kunnon säännöllinen tarkistaminen ja tarvittaessa uusiminen on tärkeää. Seuraa erityisesti ovien ja ikkunoiden ja niiden karmien alaosa, puun päätypintoja ja kovalle kulutukselle joutuvia osia. Tarkista ovien ja ikkunoiden toimivuus ja säädä saranoita tarvittaessa. Tarkista myös ovien ja ikkunoiden silikonisaumojen kunto ja uusi ne tarvittaessa.

Erityisen tärkeää on varmistaa, että ilmanvaihto on kunnossa ja että pohjan tuuletus toimii kunnolla. Suositeltavaa on asentaa tuuletusritilät (ei sisälly toimitukseen) päätykolmioiden yläosaan, jotta ylimääräinen kosteus pääsee rakennuksesta ulos. Sadeveden johtaminen katolta sadevesirännien avulla on hyvä ajatus.

Kattolautojen päällä oleva kuorma ei saa ylittää 100 kg/m^2 . Katon ja katemateriaalin kunto tulee tarkistaa vuosittain, ettei vuotoja pääse syntymään.

14. Vinkkejä pystytyksen ongelmakohtiin

Jos ovi tai ikkuna ei tunnu istuvan aukkoonsa kunnolla, tarkista pohjan ja rakennuksen vaakasuoruus. Ovet ja ikkunat toimivat kunnolla vain, kun nämä asiat ovat kunnossa. Tarvittaessa nosta liian alhaalla olevaa mökin nurkkaa kiilaamalla.

Jos sivu- ja päätyseinät ovat eri korkeudella, kun seinät on pystytetty ylös saakka, tarkista, että kaikki hirret ovat kunnolla pontissaan. Voit myös korjata asian niin, että nostat matalammaksi jääneen seinän ylimmän hirren oikealle korkeudelle ja kiinnität sen viereisen seinän hirteen. Naputtele sitten alempia hirsii yhtä kerrallaan ylöspäin ja tasaa näin hirsien välit.

Kierot kevythirret voidaan asentaa paikalleen käyttämällä vääntöpuuta, joka voidaan tehdä ylimääräisestä kappaleesta eli noin 1 metrin mittaisesta puusta, jossa on keskellä hirren paksuinen kolo. Tähän käy myös tavallinen liimauspuristin, joka ruuvataan kevyesti hirteen kiinni. Tällä työkalulla on suuri vääntövoima ja kiero kevythirsi saadaan sen avulla helpommin paikalleen. Varo kuitenkin vaurioittamasta kevythirttä.

Jos kevythirressä on painauma, koeta laittaa painaumakohtaan hieman vettä. Vesi turvottaa painaumakohdan pois.

Jos päätykolmiosta on asennettaessa katkennut pää salvoksen kohdasta, voidaan se helposti korjata puuliiman ja pienen naulan avulla. Voit myös naulata katkenneen pään oikealle kohdalleen alempana olevaan seinähirteen.

Jos hirsi tai muu puuosa likaantuu, hio lika pois puun syiden suuntaisesti, ei poikkisyin, ettei kohdasta tulisi suojakäsiteltäessä eriväristä.

15. Materiaalimääritykset

Tuotteen puuosien valmistamiseen on käytetty tiheäsyistä havupuuta, joka on teknisesti kuivattua. Tuotteessa käytetty puutavara on luonnollista ja käsittelemätöntä lukuun ottamatta perustuspuissa ja terrassien lattialaudoissa käytettävää puuta, joka on käsitelty puunsuoja-aineella. Teknisestä kuivaamisesta huolimatta puu elää vastaanottaessaan ja luovuttaessaan kosteutta. Tämä hygroskooppisuus on puulle ominaista, minkä seurauksena puu laajenee vastaanottaessaan kosteutta ja palautuu kuivuessaan.

Hygrooskooppisuuden ja puun elämisen vaikutukset rakenteisiin on otettava huomioon pystytysohjeen ohjeita noudattamalla ja määrääjain tehtävillä säädöillä.

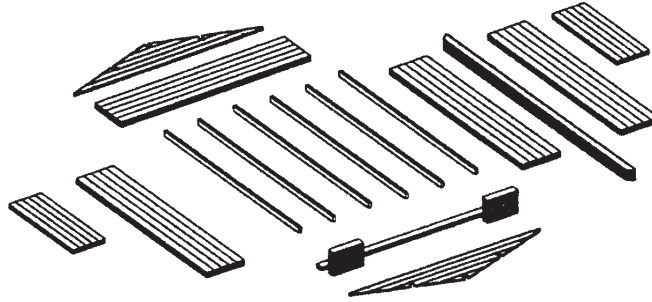
Puu on luonnonmateriaalia, joten oksat, oksaryhmät, halkeamat, oksissa olevat hiushalkeamat, pihkaisuus ja kiertyminen ovat puulle itsestään selviä ja asiaankuuluvia piirteitä. Tämä tarkoittaa, että irronneet oksat tai oksanreiät reunoissa, pihkaviat, oksahalkeamat, kuivumishalkeamat ja hiushalkeamat, jotka eivät vaikuta rakenteeseen sekä kiertyminen edellyttäen, että kiertyneet osat ovat yhä käyttökelpoisia, ovat hyväksyttäviä. Höyläysvirheet ja vajasärmäisyys katto- ja lattialautojen selkäpuolella ovat hyväksyttäviä ilman rajoituksia, jos laudat saadaan kiinnitettyä niin, että viat eivät näy rakennuksen sisälle näkyviin jäävälle puolelle.

16. Menettely, jos tuotteessa on vika

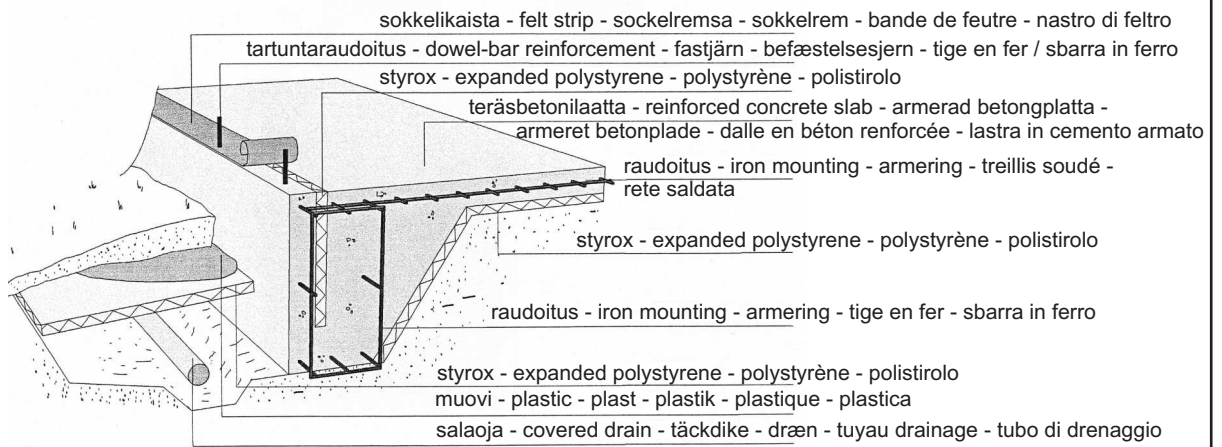
Kuten ensimmäisessä kappaleessa kehoitettiin, on asiakkaan ensimmäisenä tarkistettava kaikki osat. Mikäli asiakkaalla on huomautettavaa tuotteesta, on hänen välittömästi otettava yhteyttä tuotteen ostopaikkaan ja tehtävä kirjallinen reklamaatio. Mikäli asennustyöt aloitetaan tai niitä jatketaan, on asiakas hyväksynyt tavaran. Merkitkää takuunumero ja vialliset tai puuttuvat osat asennusohjeen osaluetteloon. Takuunumero on paketin molemmilla sivuilla ja pystytysohjeen etu- tai takakannessa (hopeanvärinen tarra). Ilman takuunumeroa ei reklamaatiota voida käsitellä. Selostakaa vika/puute yksityiskohtaisesti erillisessä liitteessä. Mahdollinen kuvamateriaali saattaa nopeuttaa reklamaation käsittelyä. Liittäkää mukaan luotettava selvitys siitä, mistä ja milloin tuote on hankittu (esimerkiksi kopio päiväystä ostokuitista) ja toimittakaa reklamaatio jälleenmyyjälle yhteystietojenne kanssa.

Huomioikaa, että puutteellista reklamaatiota ei käsitellä, vaan se palautetaan asiakkaalle täydennettäväksi. Reklamaation kohteena olevat osat on oltava valmistajan ja jälleenmyyjän tarkistettavissa. Reklamaation ollessa oikeutettu valmistaja vastaa kustannuksista, jotka aiheutuvat uusien osien toimittamisesta kyseiselle jälleenmyyjälle kohtuullisen ajan kuluessa. Valmistaja ja jälleenmyyjä pidättävät oikeuden päättää kaikista reklamaatiota koskevista järjestelyistä. Samoin he pidättävät oikeuden käydä rakennuspaikalla, jos he pitävät sitä tarpeellisena. Valmistaja tai jälleenmyyjä ei ole vastuussa viallisen tai puuttuvan osan aiheuttamista suorista tai välillisistä kuluista tai vahingoista (lukuun ottamatta kuluja, jotka aiheutuvat uusien osien toimittamisesta jälleenmyyjälle). Jos reklamaatio osoittautuu myöhemmin aiheettomaksi, on asiakas velvollinen maksamaan kaikki tästä aiheutuneet kulut.

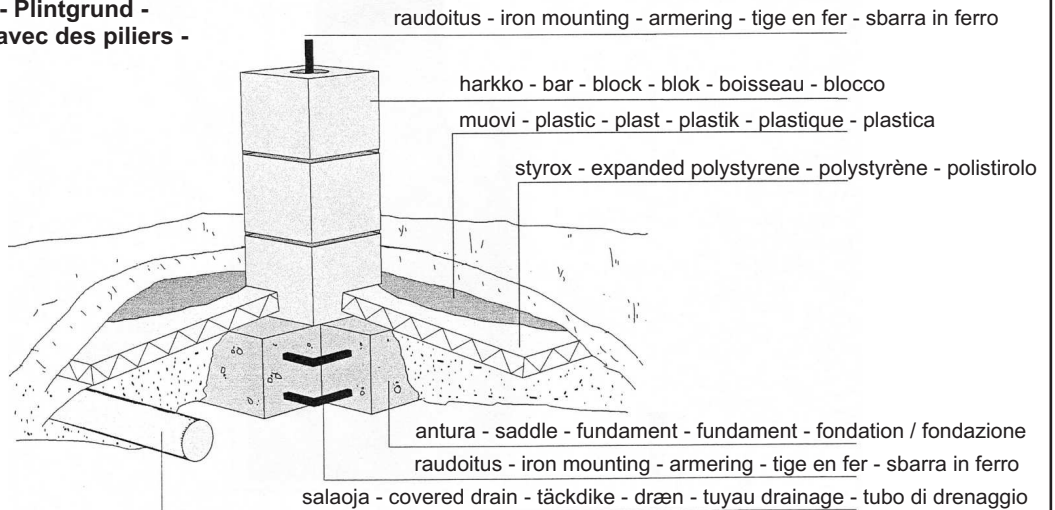
1. Osien lajittelu - Sorting the parts - Sortering av delarna - Sortering av delene - Le tri des pièces - Selezione dei pezzi



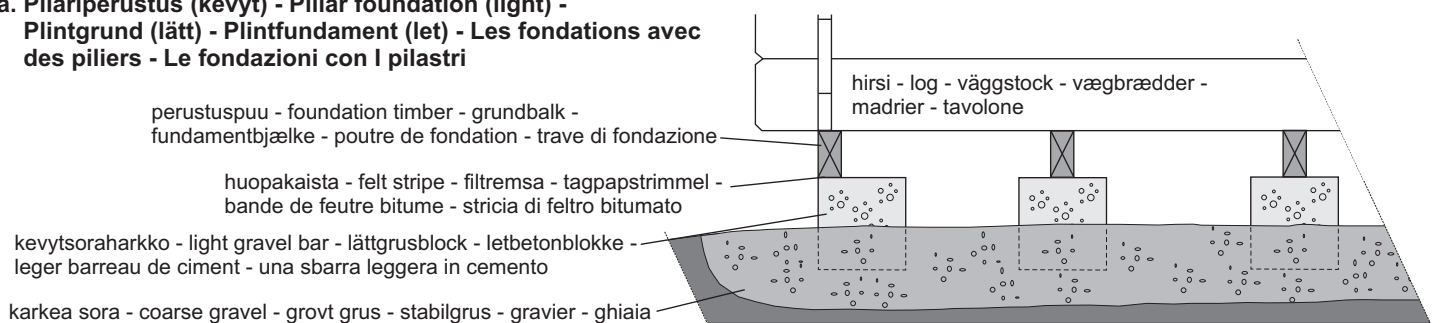
2. Laattaperustus - Slab foundation - Betonggrund - Betonfundament - Les fondations avec la dalle - Le fondazioni con una lastra di cemento



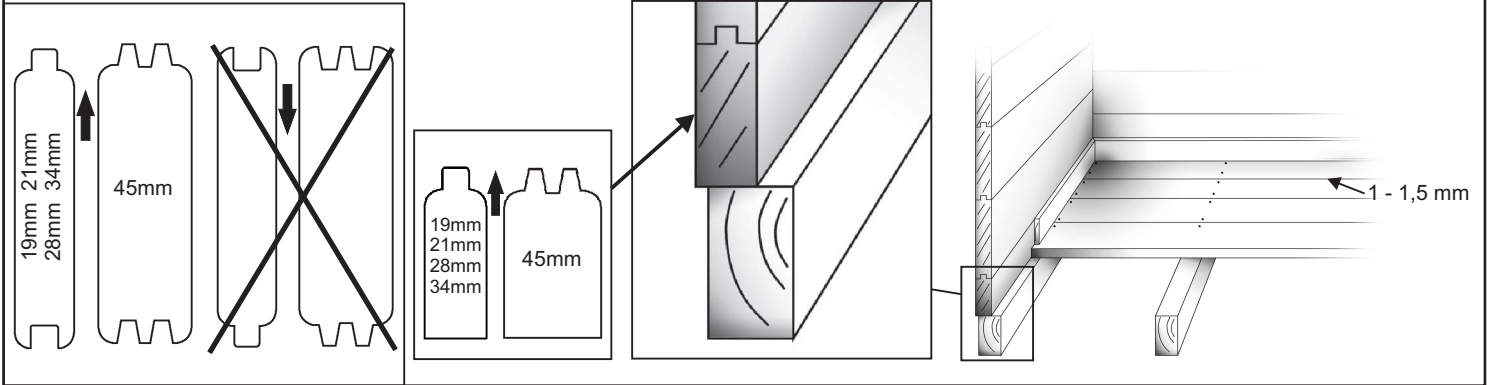
3. Pilariperustus - Pillar foundation - Plintgrund - Plintfundament - Les fondations avec des piliers - Le fondazioni con i pilastri



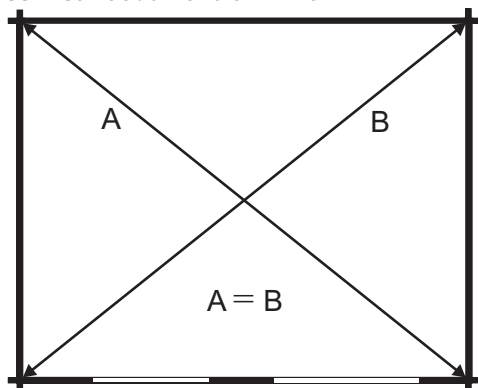
3a. Pilariperustus (kevyt) - Pillar foundation (light) - Plintgrund (lätt) - Plintfundament (let) - Les fondations avec des piliers - Le fondazioni con i pilastri



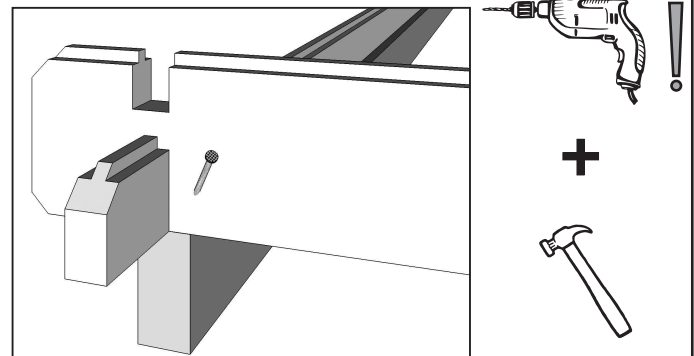
4. Hirsien asennussuunta, perustuspuiden asettelu ja lattian kiinnitys - The assembling direction of logs, foundation beams and assembling of the floor - Monteringsdirektion av väggtimren, grundbalkarna och montering av golvet - Vægbrædderne, fundamentbjælkerne og montering af gulvet - La pose des solives et la fixation du plancher - La posa delle travi di fondazione



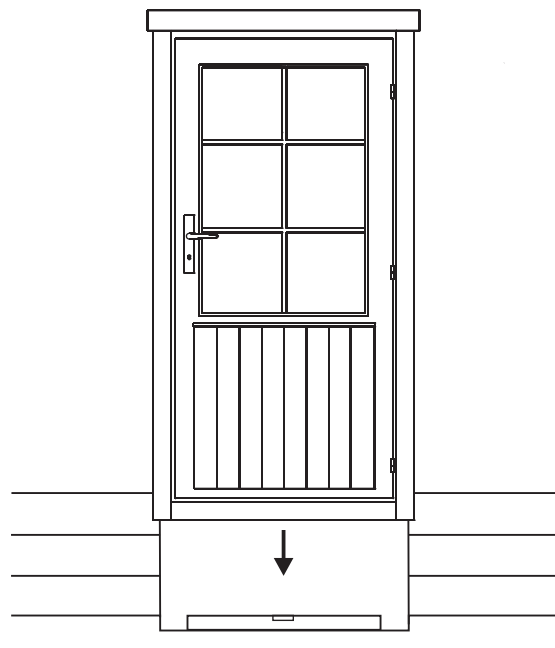
5. Kehikon ristimitan tarkistaminen - Checking the cross measurement of the log frame - Kontroll av diagonalmått hos timmerramen - Krydsmåling af bjælkerammen - Control de diagonal de la structure - Controllo diagonale della struttura - Karkassi ristmõõdu kontrollimine



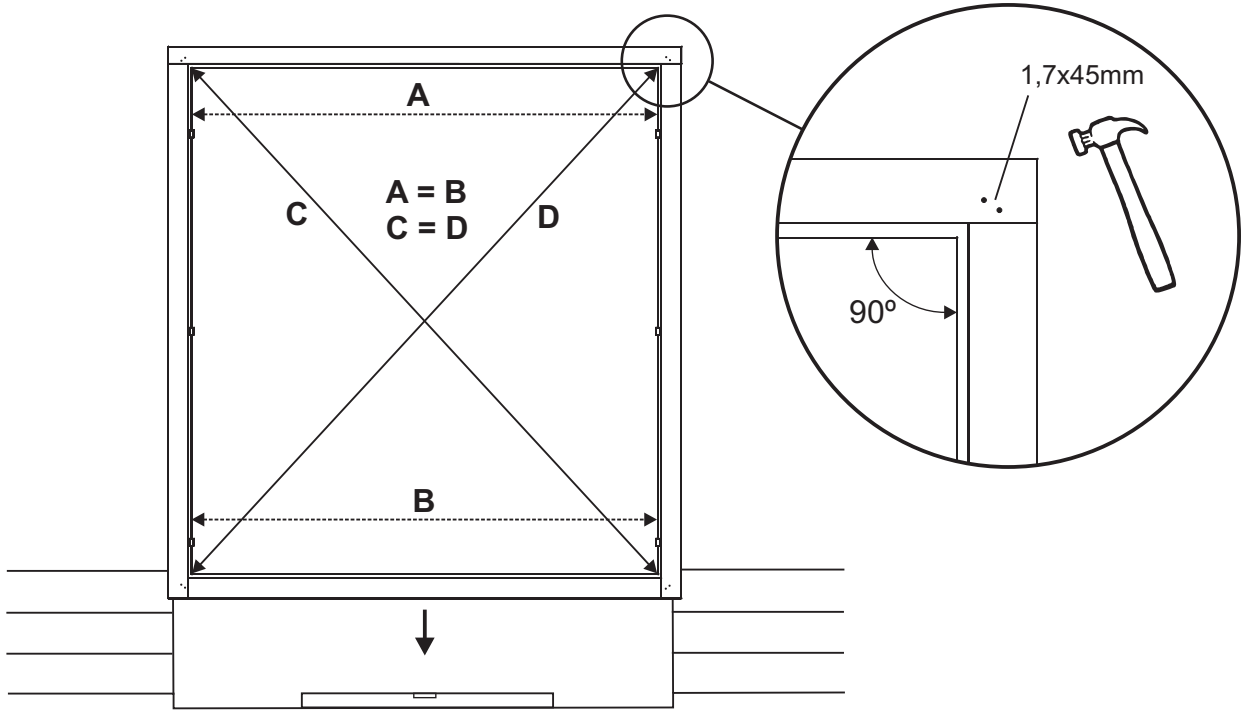
6. Alimpien hirsien kiinnittäminen - Fixing the lowest logs - Fästning av det första timmervarvet - Fastgørelse af de nederste bjælker - La pose des premiers madriers - La posa dei primi tavoloni - Alumiste prusside kinnitamine



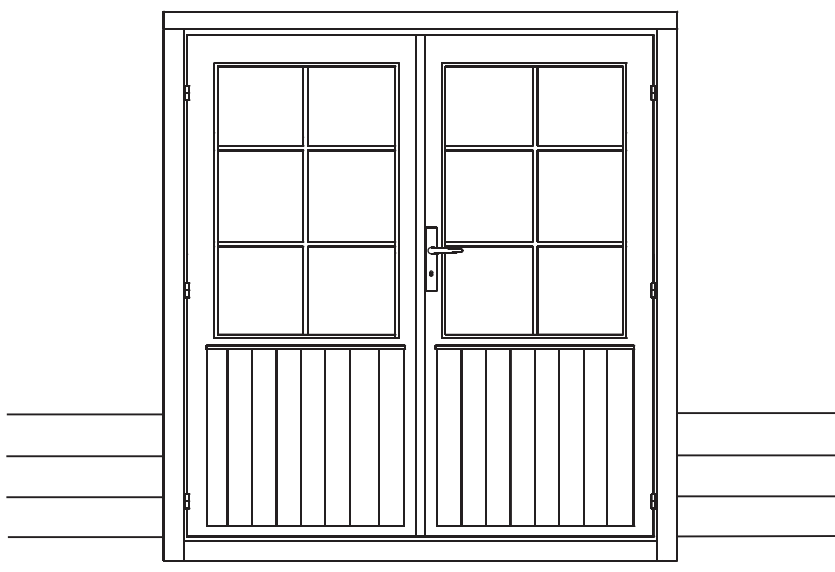
7. Oven asentaminen - Assembling the door - Montering av dörren - Montering af døren - La pose de la porte - La posa della porta



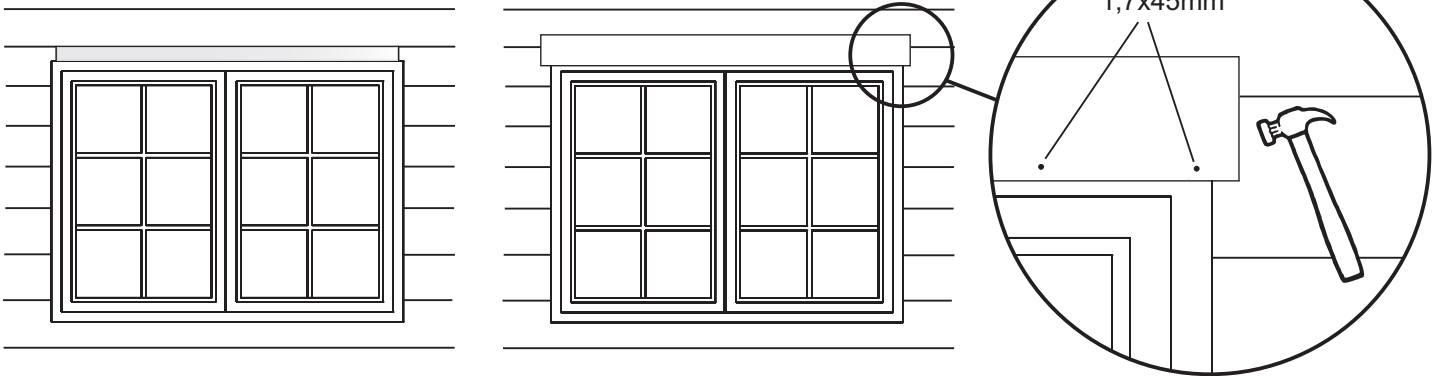
**8a. Parioven karmien asentaminen - Assembling the double door frames - Montering av dubbeldörrens karm
Montering af fløjdørens karme - La pose du cadre de double porte - La posa del telaio della doppia porta**



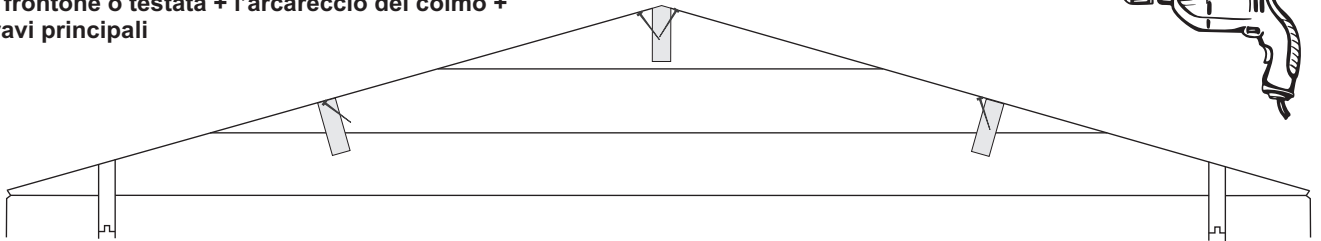
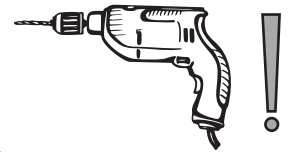
**8b. Parioven asentaminen - Assembling the double door - Montering av dubbeldörren - Montering af fløjdøren -
La pose du double porte - La posa della doppia porta**



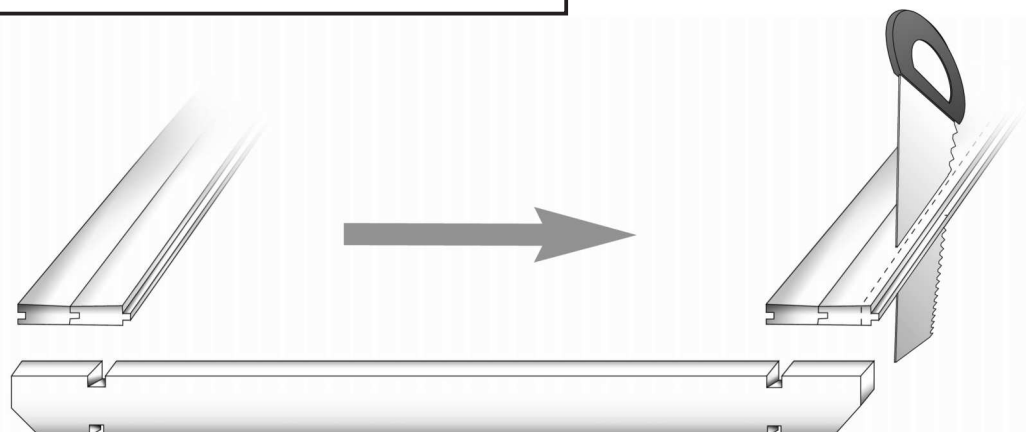
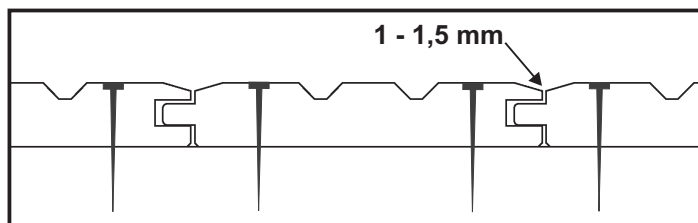
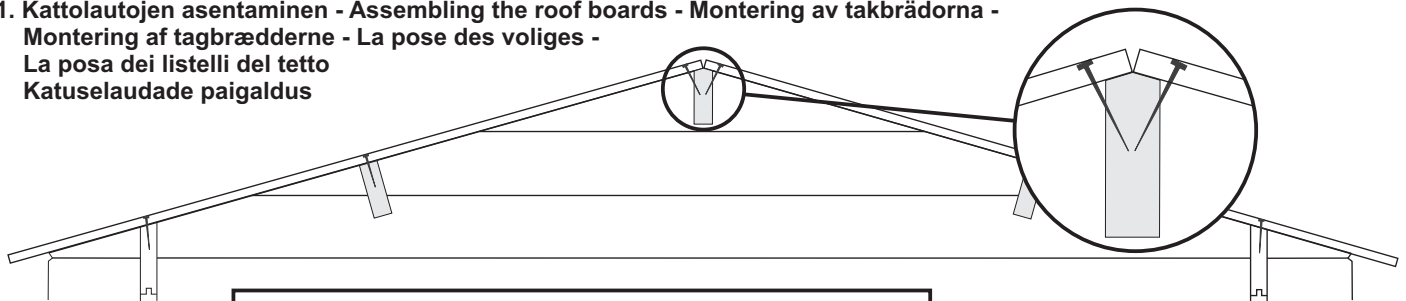
9. Painumavara ikkunan/oven päällä ja peitelaudan asentaminen - Space for settling above window/door and assembling the covering board - Sänkingsmån ovanför fönster/dörr och montering av täckbrädan - Plads til sætning over dør/vindue og montering af dækplade - L'espace dessus de la fenêtre et de la pose du couvre joint - Lo spazio sopra la finestra e la porta ed la posa delle copri giunture



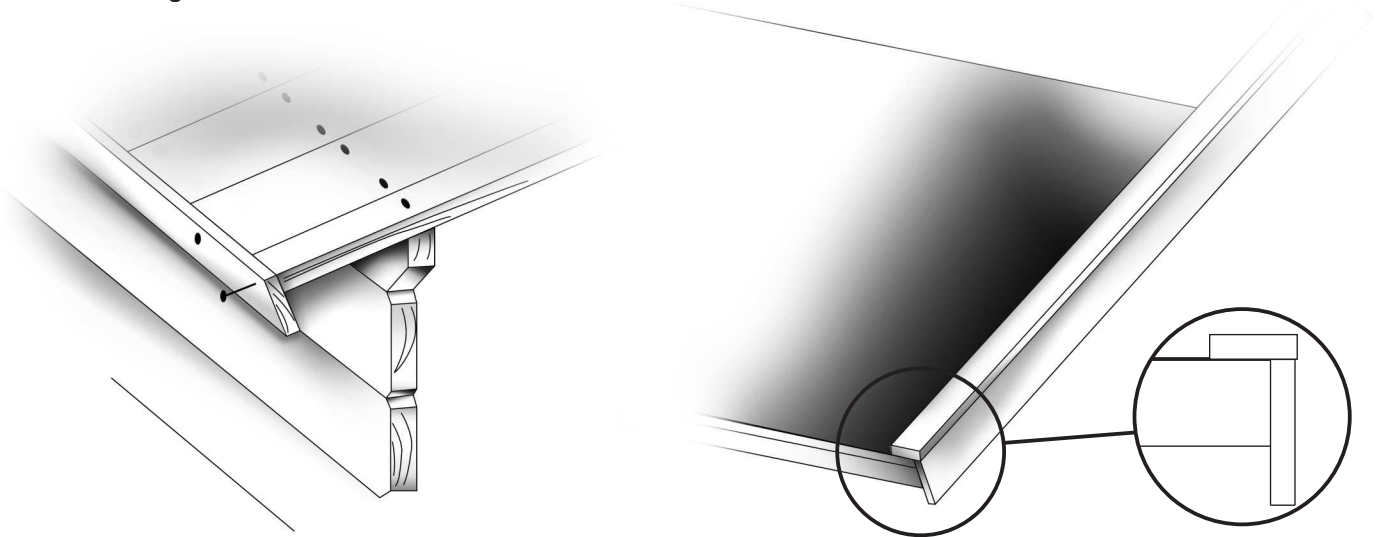
10. Päätökolmio + kurki/vierrepuut - Gable triangles + purlins - Gaveltrianglarna + takbalkarna - Gavltrekanterne + tagbjælkerne - Le pignon + la panne faîtière + les pannes intermédiaires - Il frontone o testata + l'arcareccio del colmo + travi principali



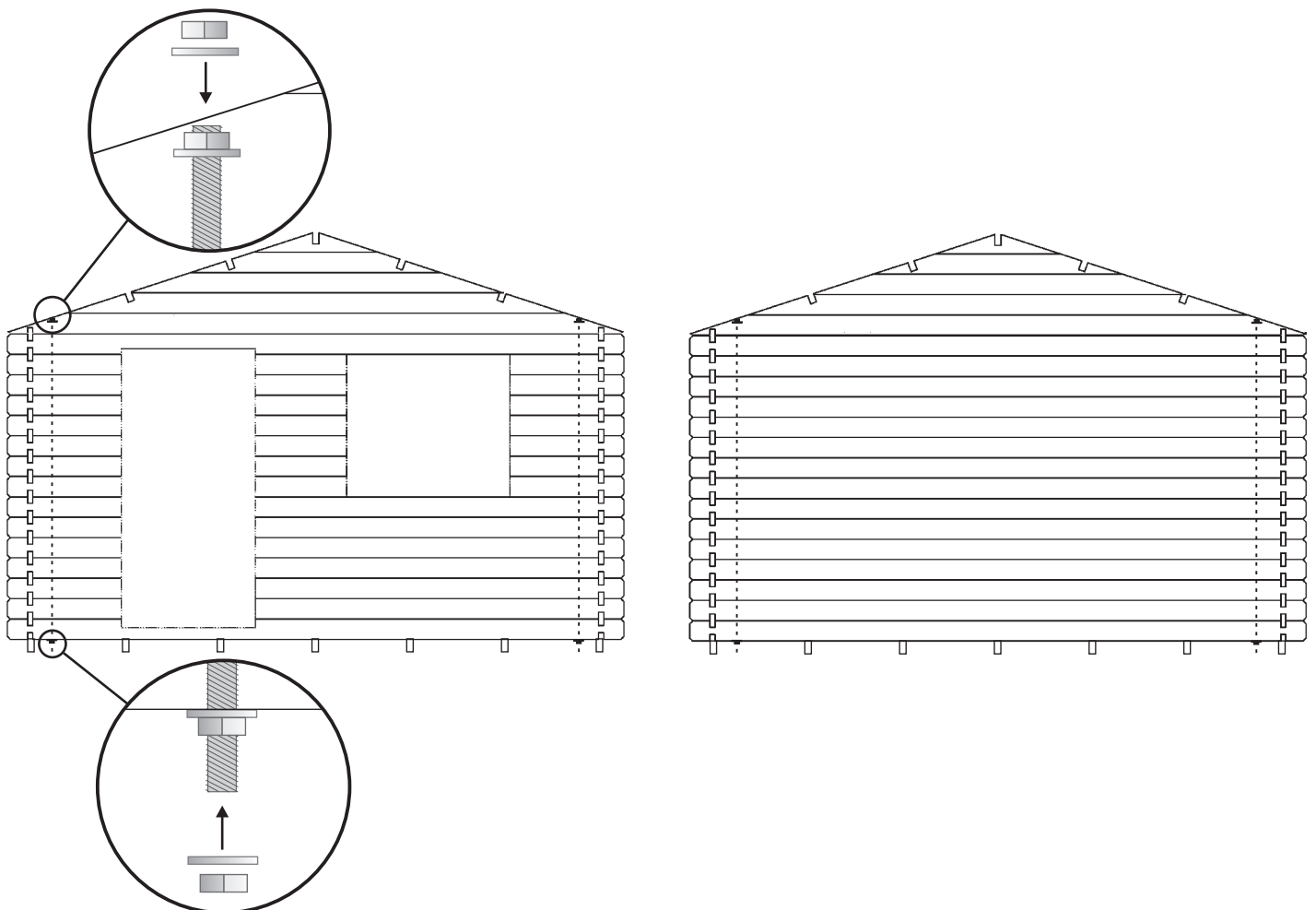
11. Kattolautojen asentaminen - Assembling the roof boards - Montering av takbrädorna - Montering af tagbrædderne - La pose des voliges - La posa dei listelli del tetto
 Katuselaudade paigaldus



12. Rästälautojen asentaminen - Assembling the fascia boards - Montering av gavel- och takfotsbrädorna samt vindskivorna - Montering af sternbrædder og dæklister - La pose des planches de rive - La posa delle assi di rivestimento della grondaia



17. Kierretangot - Threaded rods - Gängstängerna - Gevindstænger - Tige filetée - Puntone di fissaggio





18. Ikkunaristikot - Window lattice - Fönsterspröjs - Vinduessprosser - Les croisillons des fenêtres -
Le traverse in legno delle finestre

